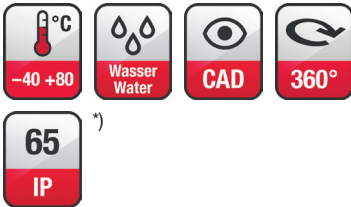


K 50 WP

Art. No. 2915 – 8 Ω

Art. No. 2917 – 16 Ω

Art. No. 2916 – 50 Ω



Technische Daten / Technical Data

Nennbelastbarkeit Rated power	2 W
Musikbelastbarkeit Maximum power	3 W
Impedanz Impedance	8 Ω / 16 Ω / 50 Ω
Übertragungsbereich (-10 dB) Frequency response (-10 dB)	180–17000 Hz
Mittlerer Schalldruckpegel Mean sound pressure level	84 dB (1 W/1 m)
Grenzauslenkung x_{mech} Excursion limit x_{mech}	± 1 mm
Resonanzfrequenz Resonant frequency	300 Hz
Obere Polplattenhöhe Height of front pole-plate	2 mm
Schwingspuldurchmesser Voice coil diameter	10 mm Ø
Wickelhöhe Height of winding	2,5 mm
Schallwandöffnung Cut-out diameter	46 mm Ø
Gewicht netto Net weight	0,048 kg

*) Für Frontseite bei Einbau in ein abgedichtetes Gehäuse
For front side when built into a sealed enclosure

5 cm (2") Kleinlautsprecher mit Kunststoffkorb und Kunststoffmembran. Breiter Übertragungsbereich und gute Sprachverständlichkeit. Besonders geeignet für Anwendungen im Außenbereich und unter kritischen Umgebungseinflüssen (z. B. Feuchtigkeit).

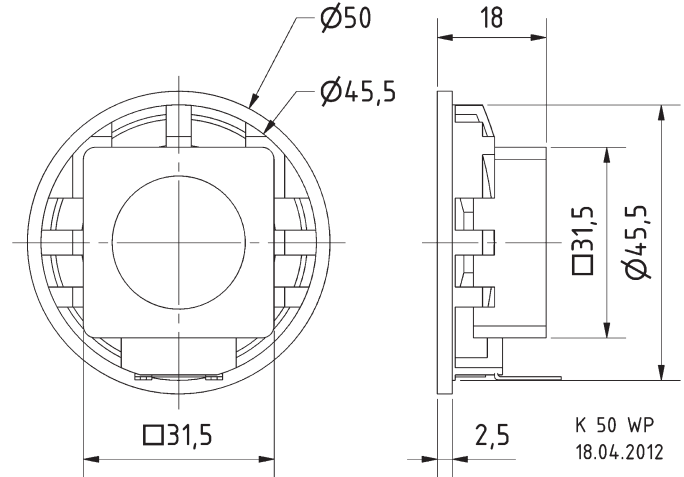
- Kunststoff: ABS (Korb; UL 94: HB), Mylar (Membran)
- Funktionstüchtig bei Kälte gemäß EN 60068-2-1/E N 50155

Anwendungsmöglichkeiten: Kontroll-Lautsprecher für elektronische Geräte, Kontroll-Lautsprecher im Außenbereich

5 cm (2") miniature speaker with a plastic basket and plastic diaphragm. Broad frequency response and good voice reproduction. Particular well suited to outdoor applications and where ambient conditions are generally unfavourable (e.g. high humidity).

- Plastic: ABS (basket; UL 94: HB); Mylar (diaphragm)
- Functionally at cold according to EN 60068-2-1/EN 50155

Typical applications: Monitoring speaker for electronic devices, Monitoring speaker for outdoor systems



K 50 WP - 8 Ohm

