

Podstawa przekaźnika - PLC-BSC-230UC/ 1/SEN/SO46 - 2980348

Należy pamiętać, że podane dane pochodzą z katalogu online. Proszę o pobranie kompletnych informacji i danych z dokumentacji użytkownika. Obowiązują ogólne warunki użytkowania dla materiałów pobieranych przez Internet. (<http://phoenixcontact.pl/download>)



Złączka gniazdowa PLC 6,2 mm do ochrony przed prądami lub napięciami zakłóceniovymi po stronie sterowania z połączeniem śrubowym, bez przekaźników elektromechanicznych lub półprzewodnikowych, z rozdziałem napięcia zasilającego czujnika (BB), 1 zestyk zwierny, napięcie wejściowe 230 V AC

Rysunek pokazuje wariant 120 UC ze złączami śrubowymi

Właściwości produktu

- Niewrażliwy na prądy zakłóceniovowe
- Duże napięcie odpadania przekaźnika



Dane handlowe

Jednostka opakowania	10 STK
GTIN	
GTIN	4017918895693
Waga jednej sztuki (bez opakowania)	0,030 kg
Numer taryfy celnej	85366990
Kraj pochodzenia	Niemcy

Dane techniczne

Informacja

Ograniczenie użytkowania	Kompatybilność elektromagnetyczna: produkt klasy A, patrz deklaracja producenta w zakładce Pobierz
--------------------------	--

Wymiary

Szerokość	6,2 mm
Wysokość	80 mm
Głębokość	94 mm

Warunki środowiskowe

Temperatura otoczenia (praca)	-25 °C ... 55 °C
Temperatura otoczenia (składowanie/transport)	-40 °C ... 85 °C

Podstawa przekaźnika - PLC-BSC-230UC/ 1/SEN/SO46 - 2980348

Dane techniczne

Dane wejściowe

Znamionowe napięcie wejścia U_N	230 V AC
Wskaźnik stanu	LED
Układ ochronny	mostek prostowniczy Mostek prostowniczy
	filtr RCZ filtr RCZ

Dane wyjściowe

Możliwe wyposażenie	Przełącznik miniaturowy, REL-MR-60DC/21AU, REL-MR-60DC/21; Przełącznik miniaturowy, OPT-60DC/48DC/100, OPT-60DC/24DC/2, OPT-60DC/230AC/1
---------------------	--

Dane przyłącza po stronie wejścia

Określenie przyłącza	Strona wejścia
Rodzaj przyłącza	Złączeni śrubowe
Długość usuwanej izolacji	8 mm
Gwint śruby	M3
Przekrój przewodu sztywnego	0,14 mm ² ... 2,5 mm ²
Przekrój przewodu giętkiego	0,14 mm ² ... 2,5 mm ²
Przekrój przewodu AWG	26 ... 14

Dane przyłącza po stronie wyjścia

Określenie przyłącza	Strona wyjścia
Rodzaj przyłącza	Złączeni śrubowe
Długość usuwanej izolacji	8 mm
Gwint śruby	M3
Przekrój przewodu sztywnego	0,14 mm ² ... 2,5 mm ²
Przekrój przewodu giętkiego	0,14 mm ² ... 2,5 mm ²
Przekrój przewodu AWG	26 ... 14

Informacje ogólne

Układ ochronny	mostek prostowniczy Mostek prostowniczy
	filtr RCZ filtr RCZ
Kolor	zielony
Klasa palności wg UL 94	V0
Pozycja zabudowy	dowolna
Informacja montażowa	obok siebie bez odstępu

Normy i przepisy

Przyłącze według normy	CUL
Klasa palności wg UL 94	V0

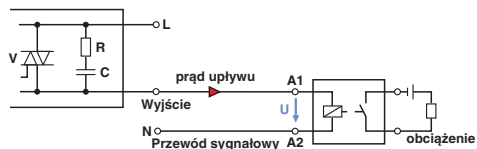
Environmental Product Compliance

China RoHS	Okres dla użytkownika zgodnego z przeznaczeniem (EFUP): 50 lat
	Informacje na temat substancji niebezpiecznych można znaleźć w deklaracji producenta w zakładce „Do pobrania”

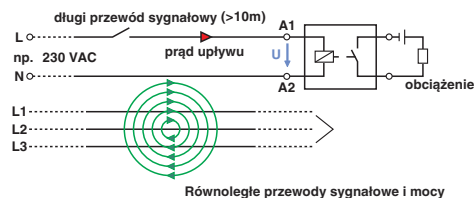
Podstawa przekaźnika - PLC-BSC-230UC/ 1/SEN/SO46 - 2980348

Rysunki

rysunek aplikacji



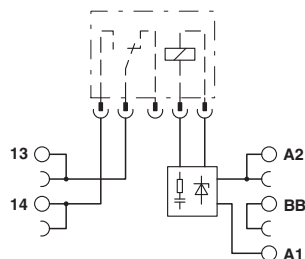
rysunek aplikacji



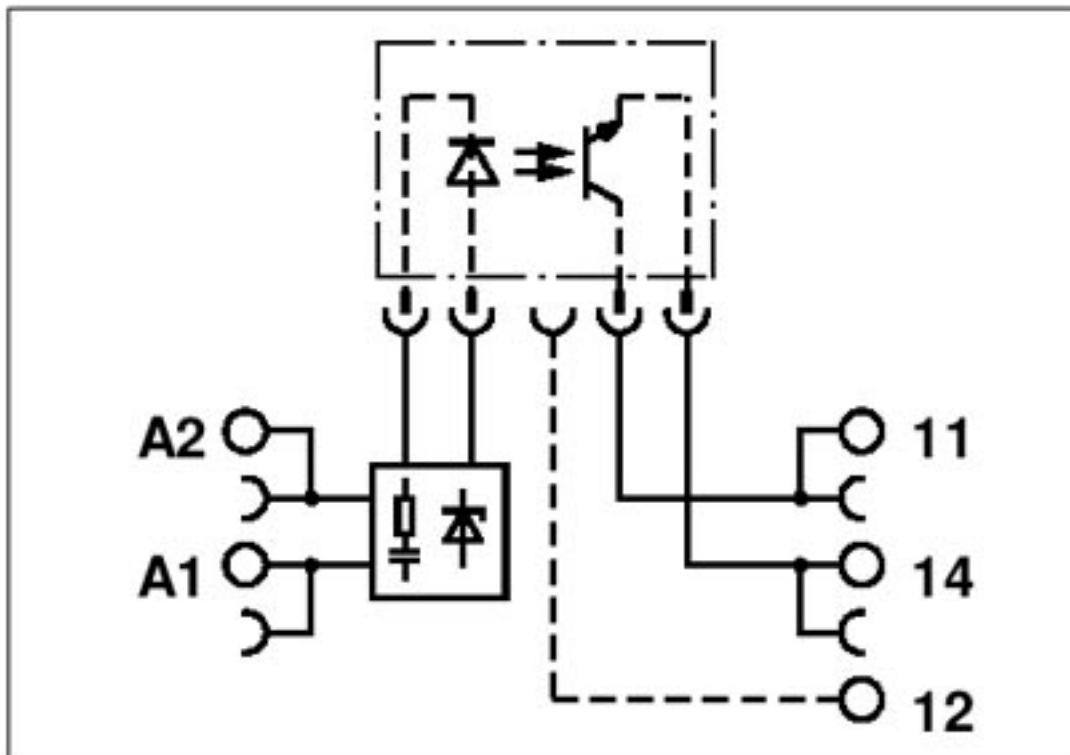
Powstawanie sygnałów zakłócających
Przypadek 1: sterownik - karta wyjścia AC

Powstawanie sygnałów zakłócających
Przypadek 2: długie przewody sygnałowe

Schemat



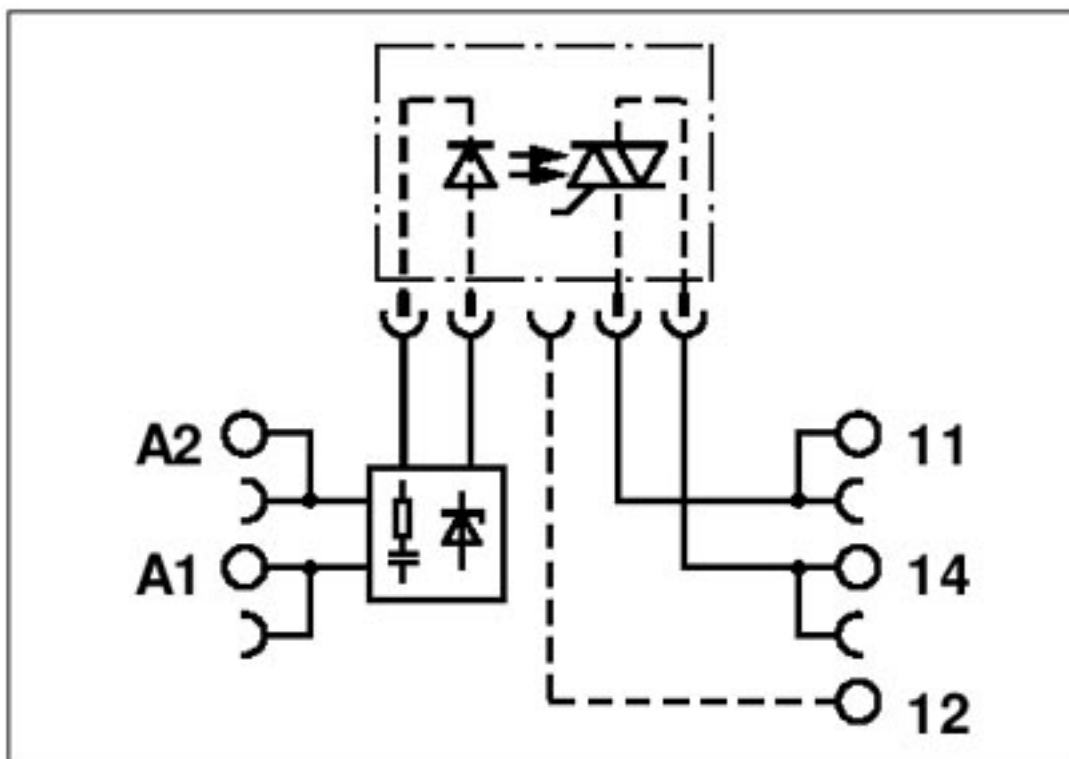
Schemat



Wyjście prądu stałego (DC)

Podstawa przekaźnika - PLC-BSC-230UC/ 1/SEN/SO46 - 2980348

Schemat



Wyjście prądu przemiennego (AC)

Klasyfikacje

eCl@ss

eCl@ss 5.0	27371603
eCl@ss 5.1	27371603
eCl@ss 6.0	27371603
eCl@ss 7.0	27371603
eCl@ss 8.0	27371603
eCl@ss 9.0	27371603

ETIM

ETIM 2.0	EC001456
ETIM 3.0	EC001456
ETIM 4.0	EC001456
ETIM 5.0	EC001456
ETIM 6.0	EC001456

UNSPSC

UNSPSC 6.01	30211917
UNSPSC 7.0901	39121516

Podstawa przekaźnika - PLC-BSC-230UC/ 1/SEN/SO46 - 2980348

Klasyfikacje

UNSPSC

UNSPSC 11	39121516
UNSPSC 12.01	39121516
UNSPSC 13.2	39122326

Aprobaty

Aprobaty

Aprobaty

UL Recognized / cUL Recognized / GL / EAC / EAC / PRS / cULus Recognized

Aprobaty Ex

Szczegóły aprobat

UL Recognized		http://database.ul.com/cgi-bin/XYV/template/LISEXT/1FRAME/index.htm	FILE E 238705
---------------	--	---	---------------

cUL Recognized		http://database.ul.com/cgi-bin/XYV/template/LISEXT/1FRAME/index.htm	FILE E 238705
----------------	--	---	---------------

GL		http://www.gl-group.com/newbuilding/approvals/index.html	46016-03 HH
----	--	---	-------------

EAC			EAC-Zulassung
-----	--	--	---------------

EAC			RU C- DE.A*30.B.01082
-----	--	--	--------------------------

PRS		http://www.prs.pl/	TE/2109/880590/16
-----	--	---	-------------------

Podstawa przekaźnika - PLC-BSC-230UC/ 1/SEN/SO46 - 2980348

Aprobaty

cULus Recognized



<http://database.ul.com/cgi-bin/XYV/template/LISEXT/1FRAME/index.htm>

Phoenix Contact 2017 © - all rights reserved
<http://www.phoenixcontact.com>