

## Zacisk przełącznika półprzewodnikowego - DEK-OE-230AC/48DC/100 - 2940210

Należy pamiętać, że podane dane pochodzą z katalogu online. Proszę o pobranie kompletnych informacji i danych z dokumentacji użytkownika. Obowiązują ogólne warunki użytkowania dla materiałów pobieranych przez Internet. (<http://phoenixcontact.pl/download>)



Złącze przełącznika półprzewodnikowego wejścia, wejście: 230 V AC, wyjście: 3 - 48 V DC/ 100 mA, szerokość złącza 6,2 mm


Rysunek przedstawia wariant DEK-OE- 24DC/48DC/100

### Właściwości produktu

- ✓ Dostępne wersje dla urządzeń wykonawczych
- ✓ Wtykane mostki EB-DIK
- ✓ Opisywanie i montaż z wygodą złączy rzędowych
- ✓ Łączenie bez zużywających się styków do 24 V DC/10A lub 240 V AC/800 mA
- ✓ Wbudowany wyjściowy układ ochronny
- ✓ Wskaźnik stanu
- ✓ Zintegrowane układy wejściowe
- ✓ Wyłącznik zeronapięciowy na wyjściu AC
- ✓ Galwaniczna separacja między wejściem i wyjściem do 2,5 kV efekt



### Dane handlowe

Jednostka opakowania	10 STK
GTIN	 4 017918 079918
GTIN	4017918079918
Waga jednej sztuki (bez opakowania)	0,021 kg
Numer taryfy celnej	85364900
Kraj pochodzenia	Chiny

### Dane techniczne

#### Wymiary

Szerokość	6,2 mm
Wysokość	80 mm

# Zacisk przekaźnika półprzewodnikowego - DEK-OE-230AC/48DC/100 - 2940210

## Dane techniczne

### Wymiary

Głębokość	56 mm
-----------	-------

### Warunki środowiskowe

Temperatura otoczenia (praca)	-20 °C ... 60 °C
Temperatura otoczenia (składowanie/transport)	-20 °C ... 70 °C

### Dane wejściowe

Znamionowe napięcie wejścia $U_N$	230 V AC
zakres napięć wejściowych odniesiony do $U_N$	0,9 ... 1,1
zakres napięcia wejściowego	207 V AC ... 253 V AC
Próg łączeniowy "0"-napięcie sygnału	$\leq 92$ V
Próg łączeniowy sygnału "0" w odniesieniu do $U_N$ )	$\leq 0,4$
Próg łączeniowy "1"-napięcie sygnału	$\geq 207$ V
Próg łączeniowy sygnału "1" w odniesieniu do $U_N$ )	$\geq 0,9$
Typowy prąd wejścia dla $U_N$	2,5 mA
Czas załączenia typowo	10 ms
Typowy czas wyłączenia	20 ms
wskaźnik napięcia roboczego	LED żółta
zabezpieczenie	Zabezpieczenie przed pomyleniem biegunów
	Ochrona przed przepięciami
Częstotliwość przenoszenia	3 Hz

### Dane wyjściowe

zakres napięcia wyjściowego	3 V DC ... 48 V DC
obciążalność prądowa trwała zestyku	100 mA
Spadek napięcia przy maks. granicznym prądzie długotrwałym	$\leq 0,9$ V
Obwód wyjściowy	układ 2-przewodowy bez podłączenia do masy, 3-przewodowy z podłączeniem do masy
zabezpieczenie	Zabezpieczenie przed pomyleniem biegunów
	dioda gasząca
układ ochronny / element konstrukcyjny	Dioda zabezpieczająca przed pomyleniem biegunów
	Dioda bocznikująca
Opór wyjścia	ok. 22 k $\Omega$ (w przypadku eksploatacji 3-przewodowej)

### Dane przyłącza po stronie wejścia

Określenie przyłącza	Strona wejścia
Rodzaj przyłącza	Złączki śrubowe
Długość usuwanej izolacji	8 mm
Gwint śruby	M3
Przekrój przewodu sztywnego	0,2 mm <sup>2</sup> ... 2,5 mm <sup>2</sup>
Przekrój przewodu giętkiego	0,2 mm <sup>2</sup> ... 2,5 mm <sup>2</sup>
Przekrój przewodu AWG	24 ... 12

## Zacisk przekaźnika półprzewodnikowego - DEK-OE-230AC/48DC/100 - 2940210

### Dane techniczne

#### Dane przyłącza po stronie wejścia

Moment dokręcania	0,5 Nm
-------------------	--------

#### Dane przyłącza po stronie wyjścia

Określenie przyłącza	Strona wyjścia
Rodzaj przyłącza	Złączki śrubowe
Długość usuwanej izolacji	8 mm
Gwint śruby	M3
Przekrój przewodu sztywnego	0,2 mm <sup>2</sup> ... 2,5 mm <sup>2</sup>
Przekrój przewodu giętkiego	0,2 mm <sup>2</sup> ... 2,5 mm <sup>2</sup>
Przekrój przewodu AWG	24 ... 12
Moment dokręcania	0,5 Nm

#### Informacje ogólne

napięcie probiercze wejście/wyjście	2,5 kV AC
Pozycja zabudowy	dowolna
Informacja montażowa	obok siebie bez odstępu
Rodzaj pracy	100 % współczynnik pracy
Oznaczenie	Normy / przepisy
Normy/Przepisy	IEC 60664
	EN 50178
	IEC 62103
Znamionowe napięcie udarowe / Izolacja	Izolacja podstawowa
Stopień zabrudzenia	2
Kategoria przepięciowa	III

#### Normy i przepisy

Oznaczenie	Normy / przepisy
Normy/Przepisy	IEC 60664
	EN 50178
	IEC 62103
Znamionowe napięcie udarowe / Izolacja	Izolacja podstawowa
Stopień zabrudzenia	2
Kategoria przepięciowa	III

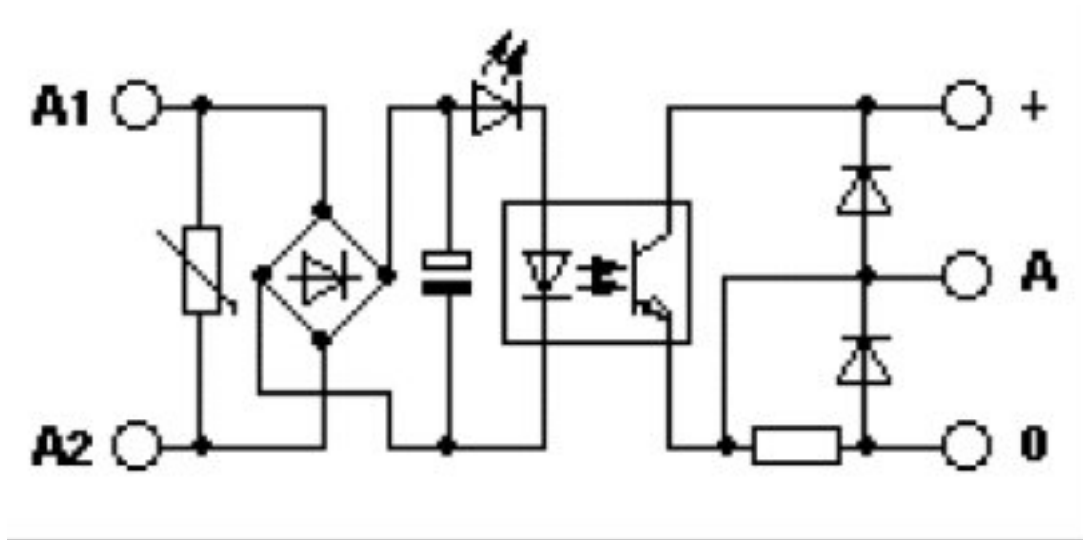
#### Environmental Product Compliance

China RoHS	Okres dla użytkownika zgodnego z przeznaczeniem (EFUP): 50 lat
	Informacje na temat substancji niebezpiecznych można znaleźć w deklaracji producenta w zakładce „Do pobrania”

### Rysunki

# Zacisk przekaźnika półprzewodnikowego - DEK-OE-230AC/48DC/100 - 2940210

Schemat



## Klasyfikacje

### eCl@ss

eCl@ss 5.1	27371001
eCl@ss 6.0	27371604
eCl@ss 7.0	27371604
eCl@ss 8.0	27371604
eCl@ss 9.0	27371604

### ETIM

ETIM 2.0	EC001504
ETIM 3.0	EC001504
ETIM 4.0	EC001504
ETIM 5.0	EC001504
ETIM 6.0	EC001504

### UNSPSC

UNSPSC 6.01	30211916
UNSPSC 7.0901	39121542
UNSPSC 11	39121542
UNSPSC 12.01	39121542
UNSPSC 13.2	39122326

## Aprobaty

Aprobaty

## Zacisk przekaźnika półprzewodnikowego - DEK-OE-230AC/ 48DC/100 - 2940210

### Aprobaty

Aprobaty

EAC / EAC

---

Aprobaty Ex

---

### Szczegóły aprobat

EAC		RU C- DE.A*30.B.01082
-----	---	--------------------------

EAC		EAC-Zulassung
-----	--	---------------

---