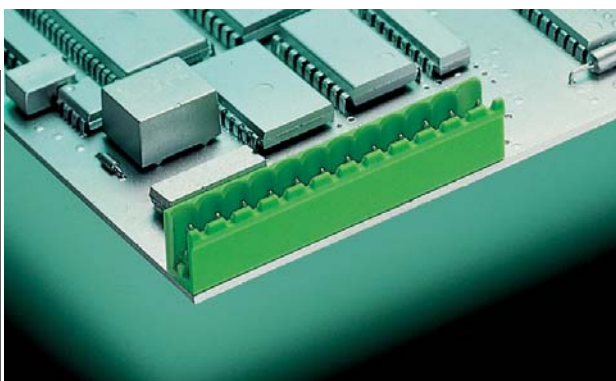




PTR

A Phoenix Mecano Company

STL(Z) 950 VERTIKAL

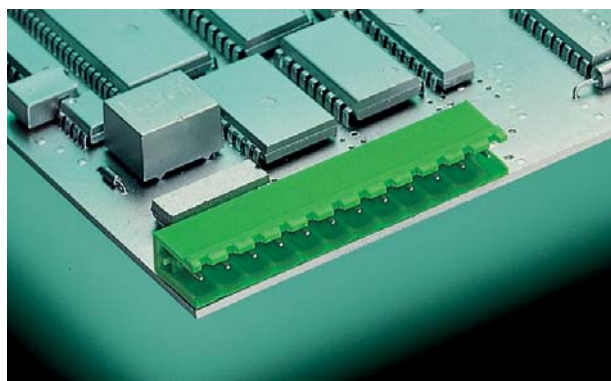


STL(Z) 950/.. - 5.0 (5.08) - V - GRÜN

**2-24 polig, Rastermaß 5,0 mm oder 5,08 mm
Gewünschte Polzahl bitte einsetzen bei ..**

Bestellbeispiel s. Seite 11

STL(Z) 950 HORIZONTAL



STL(Z) 950/.. - 5.0 (5.08) - H - GRÜN

**2-24 polig, Rastermaß 5,0 mm oder 5,08 mm
Gewünschte Polzahl bitte einsetzen bei ..**

Bestellbeispiel s. Seite 11

Bemessungsdaten:



Nennspannung	300 V	250 V
Nennstrom	15 A	12 A (T60)
Überspannungskategorie	III	
Bemessungs-Stoßspannung/Verschmutzungsgrad	4 kV/3	

Bemessungsdaten:



Nennspannung	300 V	250 V
Nennstrom	15 A	12 A (T60)
Überspannungskategorie	III	
Bemessungs-Stoßspannung/Verschmutzungsgrad	4 kV/3	

Maße

Rastermaß	5,0 mm (5,08 mm)
Bohrlochdurchmesser	1,4 mm

Werkstoffe

Isolierstoff	PA
Brennbarkeitsklasse	UL94 V-0
Temperaturbereich	-30°C/+105°C
Kontaktstift	Cu

Farbe

grün	RAL 6018
------	----------

Maße

Rastermaß	5,0 mm (5,08 mm)
Bohrlochdurchmesser	1,4 mm

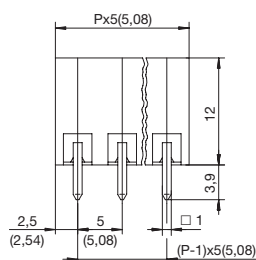
Werkstoffe

Isolierstoff	PA
Brennbarkeitsklasse	UL94 V-0
Temperaturbereich	-30°C/+105°C
Kontaktstift	Cu

Farbe

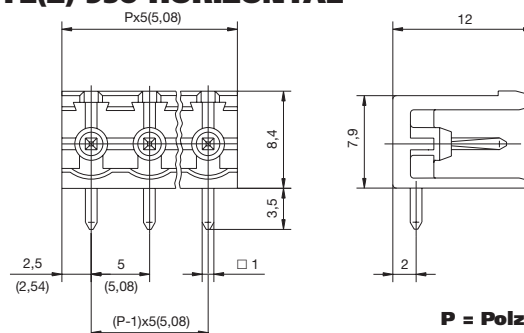
grün	RAL 6018
------	----------

STL(Z) 950 VERTIKAL



P = Polzahl

STL(Z) 950 HORIZONTAL



P = Polzahl