

Moduł rozszerzeń I/O - RAD-DI4-IFS - 2901535

Należy pamiętać, że podane dane pochodzą z katalogu online. Proszę o pobranie kompletnych informacji i danych z dokumentacji użytkownika. Obowiązują ogólne warunki użytkowania dla materiałów pobieranych przez Internet. (<http://phoenixcontact.pl/download>)




Cyfrowy moduł rozszerzeń I/O z 4 cyfrowymi wejściami (0...250 V AC/DC), z zaciskami śrubowymi Push-in, wraz z łącznikiem do szyn zbiorczych

Właściwości produktu

- ✓ Separacja galwaniczna kanał/kanał
- ✓ Rozszerzony zakres temperatur -40°C...+70°C
- ✓ Łatwa wymiana modułu w trakcie pracy (Hot Swap)
- ✓ Cyfrowe wejścia szerokozakresowe (0 ... 250 V AC/DC)
- ✓ Można stosować w strefie ATEX strefa 2
- ✓ Łatwe uruchamianie za pomocą pokrętkła radełkowanego



Dane handlowe

Jednostka opakowania	1 STK
GTIN	 4 046356 610490
GTIN	4046356610490
Waga jednej sztuki (bez opakowania)	0,163 kg
Numer taryfy celnej	85389091
Kraj pochodzenia	Niemcy

Dane techniczne

Informacja

Ograniczenie użytkowania	Kompatybilność elektromagnetyczna: produkt klasy A, patrz deklaracja producenta w zakładce Pobierz
--------------------------	--

Wymiary

Szerokość	17,5 mm
Wysokość	99 mm
Głębokość	114,5 mm

Moduł rozszerzeń I/O - RAD-DI4-IFS - 2901535

Dane techniczne

Warunki środowiskowe

Stopień ochrony	IP20
Temperatura otoczenia (praca)	-40 °C ... 70 °C
	-40 °F ... 158 °F
Temperatura otoczenia (składowanie/transport)	-40 °C ... 85 °C
	-40 °F ... 185 °F
Dopuszczalna wilgotność powietrza (praca)	20 % ... 85 %
Dopuszczalna wilgotność powietrza (składowanie/transport)	20 % ... 85 %
Wysokość	2000 m
Drgania (praca)	według IEC 60068-2-6: 5g, 10 Hz ... 150 Hz
Udar	16g, 11 ms

Informacje ogólne

Kategoria przepięciowa	II
Pozycja zabudowy	dowolna
Informacja montażowa	na szynie znormalizowanej NS 35 wg EN 60715
Stopień zabrudzenia	2
Materiał obudowy	PA 6.6-FR
Klasa palności wg UL 94	V0
MTTF	1766 Lata (standard Telcordia, temperatura 25 °C, cykl roboczy 21% (5 dni w tygodniu, 8 godzin dziennie))
	653 Lata (standard Telcordia, temperatura 40 °C, cykl roboczy 34,25% (5 dni w tygodniu, 12 godzin dziennie))
	250 Lata (Standard Telcordia, temperatura 40 °C, cykl pracy 100% (7 dni w tygodniu, 24 godz. dziennie))

Zasilanie

Zakres napięcia zasilania	19,2 V DC ... 30,5 V DC (Konektor na szynę nośną)
Pobór prądu maksymalny	≤ 11 mA (@24 VDC, @ 25°C)
Ochrona przed przepięciami przejściowymi	Tak

Wejścia cyfrowe

Opis wejścia	Wejście cyfrowe
Liczba wejść	4
Poziom dźwięku sygnału "1"	10 V AC/DC ... 50 V AC/DC (Wejście Low Voltage)
	50 V AC/DC ... 250 V AC/DC (Wejście High Voltage)
Poziom dźwięku sygnału "0"	0 V AC/DC ... 4 V AC/DC (Wejście Low Voltage)
	0 V AC/DC ... 20 V AC/DC (Wejście High Voltage)
Częstotliwość wejściowa	≤ 2 Hz
Min. sygnał wejściowy napięcia	0 V AC/DC
Maks. sygnał wejściowy napięcia	250 V AC/DC

Galwaniczna separacja

Cyfrowe I/O	300 V (Znamionowe napięcie izolacji (každorazowo między wejściami cyfrowymi // zasilaniem TBUS, zwiększona izolacja wg EN 61010))
-------------	---

Moduł rozszerzeń I/O - RAD-DI4-IFS - 2901535

Dane techniczne

Napięcie probiercze

Cyfrowe I/O	2,5 kV AC (50 Hz, 1 min.)
-------------	---------------------------

Dane przyłączeniowe

Rodzaj przyłącza	Złącze śrubowe
minimalny przekrój przewodu sztywnego	0,2 mm ²
maksymalny przekrój przewodu sztywnego	2,5 mm ²
minimalny przekrój przewodu elastycznego	0,2 mm ²
maksymalny przekrój przewodu elastycznego	2,5 mm ²
Przekrój przewodu AWG min.	24
Przekrój przewodu AWG max.	14
Długość usuwanej izolacji	7 mm
Moment dokręcania	0,6 Nm
Gwint śruby	M3

Wskaźnik stanu

Wskaźnik stanu	dioda LED zielona (napięcie zasilania, PWR)
	LED żółta (komunikacja z magistralą, DAT)
	LED czerwona (błąd peryferii, ERR)
	LED żółta (wejście cyfrowe, DI1)
	LED żółta (wejście cyfrowe, DI2)
	LED żółta (wejście cyfrowe, DI3)
	LED żółta (wejście cyfrowe, DI4)

Aprobaty i zgodność

Zgodność	zgodność z CE
IECEX	Ex nA IIC T4 Gc
UL, USA / Kanada	UL 508 Listed
Oznaczenie normy	Dyrektywa EMC 2014/30/UE
Normy/Przepisy	EN 61000-6-2
Oznaczenie normy	Dyrektywa EMC 2014/30/UE
Normy/Przepisy	EN 61000-6-4
Oznaczenie normy	Dyrektywa Ex (ATEX)
Normy/Przepisy	EN 60079-0
Oznaczenie normy	Dyrektywa Ex (ATEX)
Normy/Przepisy	EN-60079-15

Normy i przepisy

Kompatybilność elektromagnetyczna	Zgodność z dyrektywą EMC 2014/30/UE
Oznaczenie normy	Dyrektywa EMC 2014/30/UE
Normy/Przepisy	EN 61000-6-2
Oznaczenie normy	Dyrektywa EMC 2014/30/UE
Normy/Przepisy	EN 61000-6-4
Oznaczenie normy	Dyrektywa Ex (ATEX)

Moduł rozszerzeń I/O - RAD-DI4-IFS - 2901535

Dane techniczne

Normy i przepisy

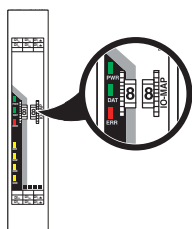
Normy/Przepisy	EN 60079-0
Oznaczenie normy	Dyrektywa Ex (ATEX)
Normy/Przepisy	EN-60079-15
Udar	16g, 11 ms
Emisja zakłóceń	EN 61000-6-4
Odporność na zakłócenia	EN 61000-6-2
Klasa palności wg UL 94	V0
Drgania (praca)	według IEC 60068-2-6: 5g, 10 Hz ... 150 Hz
Zgodność	zgodność z CE
ATEX	#II 3 G Ex nA IIC T4 Gc
IECEX	Ex nA IIC T4 Gc
UL, USA / Kanada	UL 508 Listed
	Class I, Div. 2, Groups A, B, C, D T4A
	Class I, Zone 2, IIC T4

Environmental Product Compliance

China RoHS	Okres dla użytkowania zgodnego z przeznaczeniem (EFUP): 50 lat
	Informacje na temat substancji niebezpiecznych można znaleźć w deklaracji producenta w zakładce „Do pobrania”

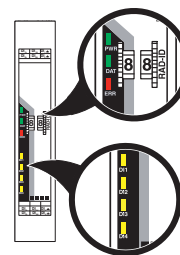
Rysunki

rysunek schematyczny



Pokrętko

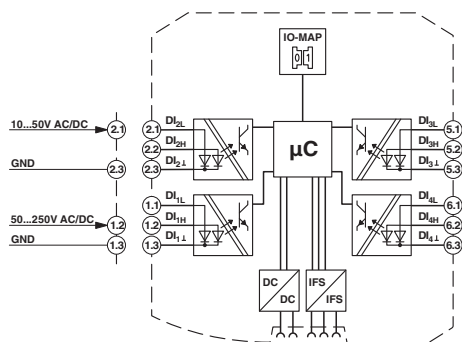
rysunek schematyczny



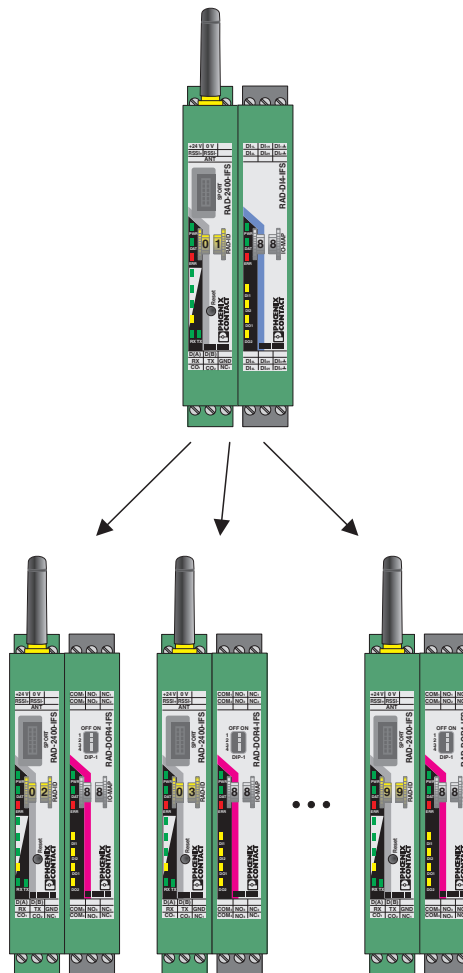
Diody LED

Moduł rozszerzeń I/O - RAD-DI4-IFS - 2901535

Schemat blokowy



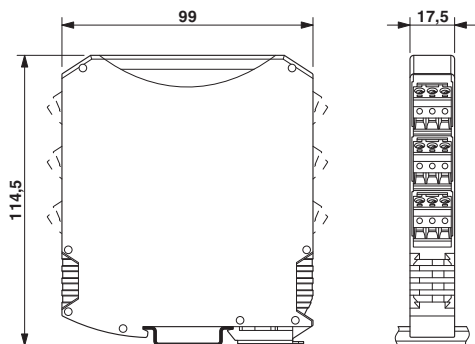
rysunek funkcyjny



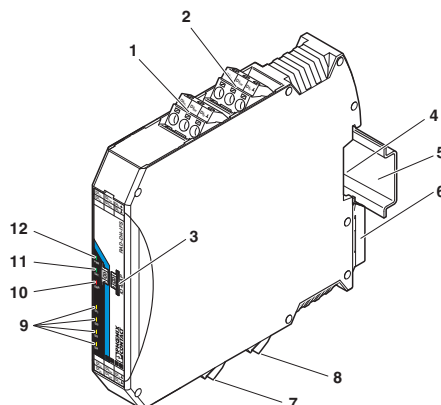
Przypisanie wejść i wyjść cyfrowych

Moduł rozszerzeń I/O - RAD-DI4-IFS - 2901535

Rysunek wymiarowy

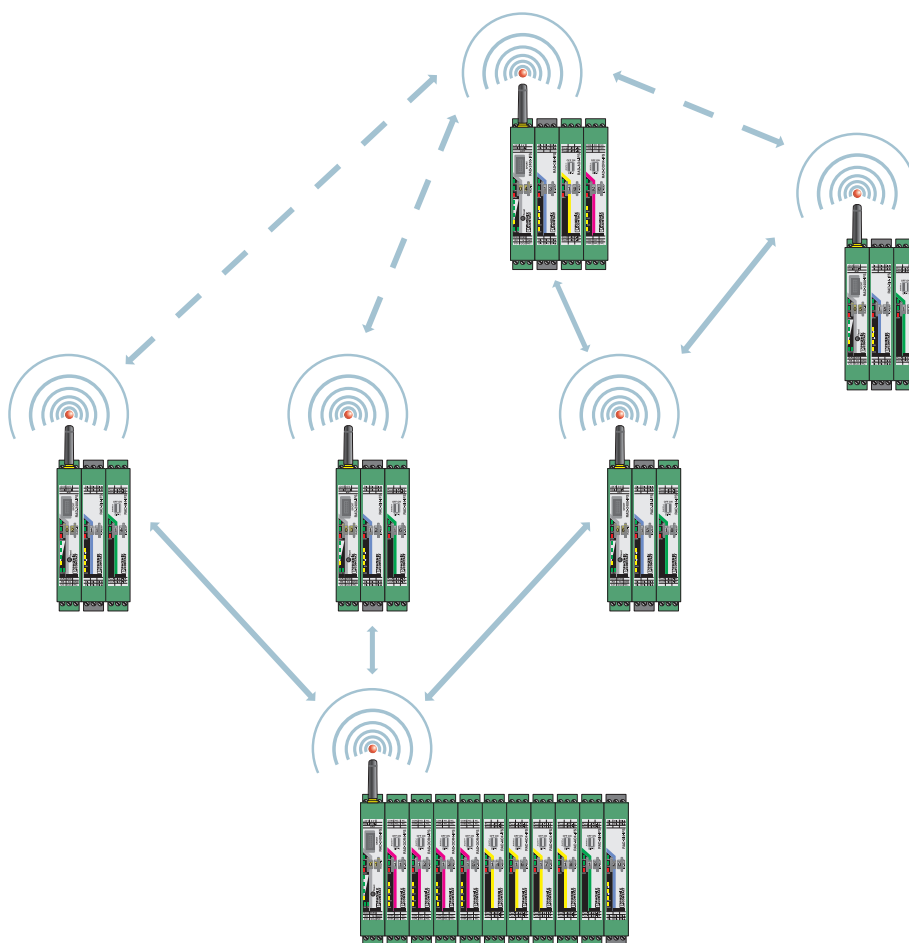


rysunek schematyczny



Elementy funkcyjne

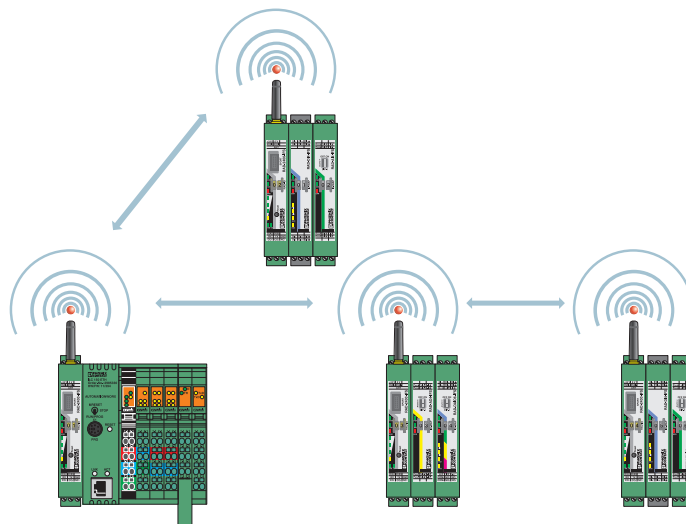
rysunek aplikacji



Moduł radiowy w trybie danych I/O

Moduł rozszerzeń I/O - RAD-DI4-IFS - 2901535

rysunek aplikacji



Moduł radiowy w trybie PLC/Modbus RTU

Klasyfikacje

eCl@ss

eCl@ss 4.0	27230207
eCl@ss 4.1	27230207
eCl@ss 5.0	27230207
eCl@ss 5.1	27242208
eCl@ss 6.0	27242208
eCl@ss 7.0	27242208
eCl@ss 8.0	27242604
eCl@ss 9.0	27242604

ETIM

ETIM 3.0	EC001423
ETIM 4.0	EC000310
ETIM 5.0	EC001599
ETIM 6.0	EC001599

UNSPSC

UNSPSC 6.01	30211506
UNSPSC 7.0901	43223108
UNSPSC 11	39121008
UNSPSC 12.01	43223108
UNSPSC 13.2	32151602

Moduł rozszerzeń I/O - RAD-DI4-IFS - 2901535

Aprobaty

Aprobaty

Aprobaty

UL Listed / cUL Listed / EAC / cULus Listed

Aprobaty Ex

IECEX / UL Listed / cUL Listed / ATEX / cULus Listed

Szczegóły aprobat

UL Listed		http://database.ul.com/cgi-bin/XYV/template/LISEXT/1FRAME/index.htm	FILE E 238705
-----------	--	---	---------------

cUL Listed		http://database.ul.com/cgi-bin/XYV/template/LISEXT/1FRAME/index.htm	FILE E 238705
------------	--	---	---------------

EAC		EAC-Zulassung
-----	--	---------------

cULus Listed	
--------------	--