

Elektroniczne wyłączniki zabezpieczające - CB E1 24DC/1A NO P - 2800901

Należy pamiętać, że podane dane pochodzą z katalogu online. Proszę o pobranie kompletnych informacji i danych z dokumentacji użytkownika. Obowiązują ogólne warunki użytkowania dla materiałów pobieranych przez Internet. (<http://phoenixcontact.pl/download>)




Elektroniczne wyłączniki zabezpieczające urządzenia, 1-biegunowe, aktywne ograniczenie prądu, 1 styk zwierny, styki do elementu bazowego

Właściwości produktu

- ✓ Kompaktowa konstrukcja z gęsto stopniowanymi zakresami prądowymi
- ✓ Możliwość modułowej rozbudowy dzięki jednolitej, wtykowej koncepcji obudowy
- ✓ Przemysłowa koncepcja sygnalizacji zdalnej umożliwia monitoring niezależny od miejsca
- ✓ Zestaw zwierny do sygnalizacji zdalnej stanu roboczego
- ✓ Aktywne ograniczenie stanu, również przy obciążeniach pojemnościowych
- ✓ Możliwość mostkowania zasilania / komunikacja zdalna z akcesoriami CLIPLINE complete

RoHS

Dane handlowe

Jednostka opakowania	1 STK
GTIN	 4 046356 690713
GTIN	4046356690713
Waga jednej sztuki (bez opakowania)	0,036 kg
Numer taryfy celnej	85362010
Kraj pochodzenia	Niemcy

Dane techniczne

Wymiary

Wysokość	45 mm
Szerokość	12,3 mm
Głębokość	52 mm
Wysokość modułu kompletnego	90 mm
Szerokość modułu kompletnego	12,3 mm
Głębokość modułu kompletnego	77,3 mm

Elektroniczne wyłączniki zabezpieczające - CB E1 24DC/1A NO P - 2800901

Dane techniczne

Warunki środowiskowe

Temperatura otoczenia (praca)	-25 °C ... 50 °C (bez kondensacji)
Temperatura otoczenia (składowanie/transport)	-40 °C ... 70 °C
Kontrola wilgotności	96h, 95% RH, 40°C
Stopień ochrony	IP30 (Obszar uruchamiania)

Informacje ogólne

Wskazówka montażowa	Przy montażu rzędowym bez chłodzenia konwekcyjnego ze względu na wpływy termiczne spowodowane ciągłą pracą (100 % czasu załączania) prąd znamionowy urządzenia może być przenoszony maksymalnie w 80%. W urządzeniach lub maszynach należy poczynić stosowne kroki, aby zapobiec ponownemu rozruchowi części instalacji (np. zastosować zabezpieczające sterowniki PLC). Połączenie równoległe kilku układów ochronnych jest niedopuszczalne.
Klasa palności wg UL 94	V0
Rodzaj montażu	na podstawie
Kolor	szary
Liczba biegunów	1
Stopień zabrudzenia	2
Konstrukcja	Wtyk

Dane elektryczne

Typ bezpiecznika	elektroniczne
Znamionowe napięcie udarowe	0,5 kV
Napięcie robocze	24 V DC
	18 V DC ... 30 V DC
Prąd znamionowy I_N	1 A
Wymagany bezpiecznik poprzedzający	Nie jest wymagane, zintegrowany element Fail-Safe
Aktywne ograniczenie prądu	typ. 1,25 x I_N
Prąd spoczynkowy I_0	typ. 8 mA (w stanie załączonym)
	typ. 17 mA (z wyjściem sygnalizacyjnym)
Strata mocy	0,55 W (w trybie znamionowym)
Obniżanie wartości temperatury	1 A (przy 50 °C)
Sposób uruchomienia	E (elektroniczne)
Wytrzymałość napięciowa	maks. 30 V DC (Obwód obciążający)
Spadek napięcia	140 mV (od I_N)
Rodzaj zestyków	Bez galwanicznej separacji
Czas wyłączenia obwodu obciążenia	800 ms (patrz charakterystyka czas/prąd)
Wyłączenie podnapięciowe obwodu obciążenia	< 14 V (typ. WYŁ.)
	> 17 V (typ. WŁ.)
Max. obciążenie objętościowe obwodu obciążenia	20000 μ F
Typ styku pomocniczego	Bezpotencjałowy styk sygnalizacyjny
minimalne napięcie robocze styku pomocniczego	10 V DC

Elektroniczne wyłączniki zabezpieczające - CB E1 24DC/1A NO P - 2800901

Dane techniczne

Dane elektryczne

Maksymalne napięcie robocze styku pomocniczego	30 V DC
minimalny prąd roboczy styku pomocniczego	10 mA
Maksymalny prąd roboczy styku pomocniczego	0,5 A

Normy i przepisy

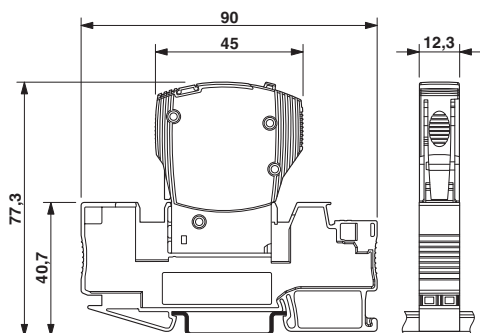
Normy/przepisy	UL 2367 UL Recognized
	UL 508 UL/C-UL Listed
	EMV EN 61000-6-3 Emisja zakłóceń
	EMV EN 61000-6-2 Odporność na zakłócenia

Environmental Product Compliance

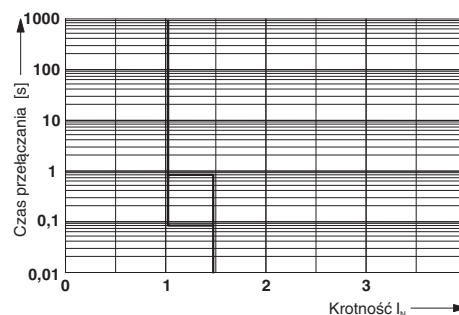
China RoHS	Okres dla użytkowania zgodnego z przeznaczeniem (EFUP): 50 lat
	Informacje na temat substancji niebezpiecznych można znaleźć w deklaracji producenta w zakładce „Do pobrania”

Rysunki

Rysunek wymiarowy



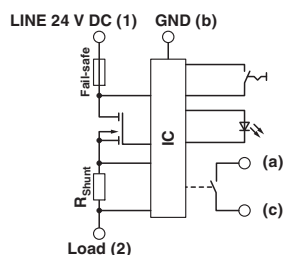
Wykres



Na rysunku kompletny moduł składający się z podstawką i wtyku

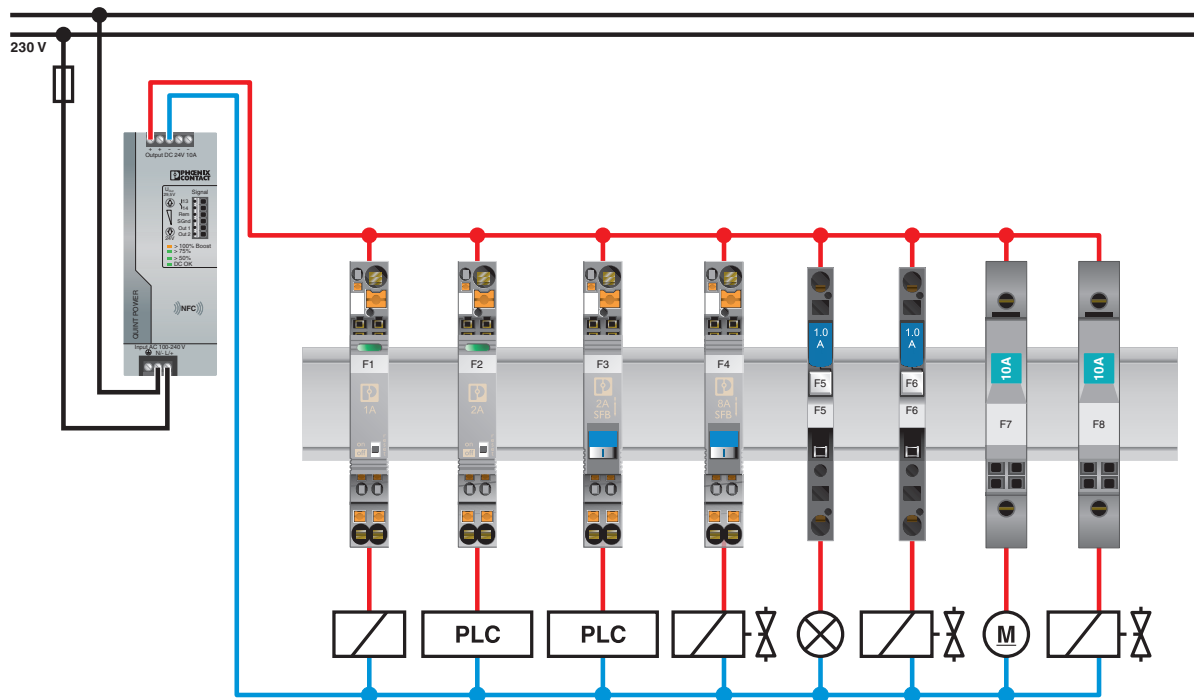
Charakterystyka wyzwalania

Schemat



Elektroniczne wyłączniki zabezpieczające - CB E1 24DC/1A NO P - 2800901

rysunek aplikacji



Klasyfikacje

eCl@ss

eCl@ss 4.0	27141116
eCl@ss 4.1	27141116
eCl@ss 5.0	27141116
eCl@ss 5.1	27141116
eCl@ss 6.0	27141116
eCl@ss 7.0	27141116
eCl@ss 8.0	27141116
eCl@ss 9.0	27141116

ETIM

ETIM 3.0	EC000899
ETIM 4.0	EC000899
ETIM 5.0	EC000899
ETIM 6.0	EC000899

Elektroniczne wyłączniki zabezpieczające - CB E1 24DC/1A NO P - 2800901

Klasyfikacje

UNSPSC

UNSPSC 6.01	30211812
UNSPSC 7.0901	39121411
UNSPSC 11	39121411
UNSPSC 12.01	39121411
UNSPSC 13.2	39121410

Aprobaty

Aprobaty

Aprobaty

UL Recognized / GL / UL Listed / cUL Listed / EAC / EAC / cULus Listed

Aprobaty Ex

Szczegóły aprobat

UL Recognized		http://database.ul.com/cgi-bin/XYV/template/LISEXT/1FRAME/index.htm	FILE E 317172
---------------	--	---	---------------

GL		http://www.gl-group.com/newbuilding/approvals/index.html	61533-13 HH
----	--	---	-------------

UL Listed		http://database.ul.com/cgi-bin/XYV/template/LISEXT/1FRAME/index.htm	FILE E 140324
-----------	--	---	---------------

cUL Listed		http://database.ul.com/cgi-bin/XYV/template/LISEXT/1FRAME/index.htm	FILE E 140324
------------	--	---	---------------

EAC		EAC-Zulassung
-----	--	---------------

Elektroniczne wyłączniki zabezpieczające - CB E1 24DC/1A NO P - 2800901

Aprobaty

