

IEC Gerätestecker C14 mit Netzschalter 1- oder 2-polig



C14

 70° C



Beschreibung

- Einbau in Platten:
Schraubbefestigung auf Leiterplatte/ von Rückseite
- 2 Funktionen:
Gerätestecker Schutzklasse I, Netzschalter 2-polig
- Für Leiterplatten-Montage

Zulassungen

- VDE Ausweisnummer: 40007009
- UL Ausweisnummer: E96454

Merkmale

- Äusserst kompakte Bauweise
- Die einzelnen Modul-Komponenten sind bereits verdrahtet
Unverdrahtete Versionen erhältlich auf Anfrage
- Netzschalter unbeleuchtet oder beleuchtet
- Standardtypen mit Schutzabdeckung auf Rückseite
- Ideal für Anwendungen mit hohen transienten Lasten
- IEC/EN 60950 konform

Weitere Ausführungen auf Anfrage

- Befestigung auf Leiterplatte mit selbstschneidenden Schrauben 3 mm oder mit Einpressmuttern M3
- Andere Wippenbeschriftungen
- Für Schutzklasse II
- Ohne Abdeckung auf der Rückseite

Referenzen

Alternativ: Version mit Netzfilter [DC22](#)

Weblinks

[pdf-Datenblatt](#), [html-Datenblatt](#), [Allgemeine Produktinformationen](#), [Zulassungen](#), [CE-Konformitätserklärung](#), [RoHS](#), [CHINA-RoHS](#), [Mating Connectors](#), [e-Shop](#), [SCHURTER-Stock-Check](#), [Distributor-Stock-Check](#), [CAD-Zeichnungen](#), [Zubehör](#), [Detailanfrage zu Typ](#)

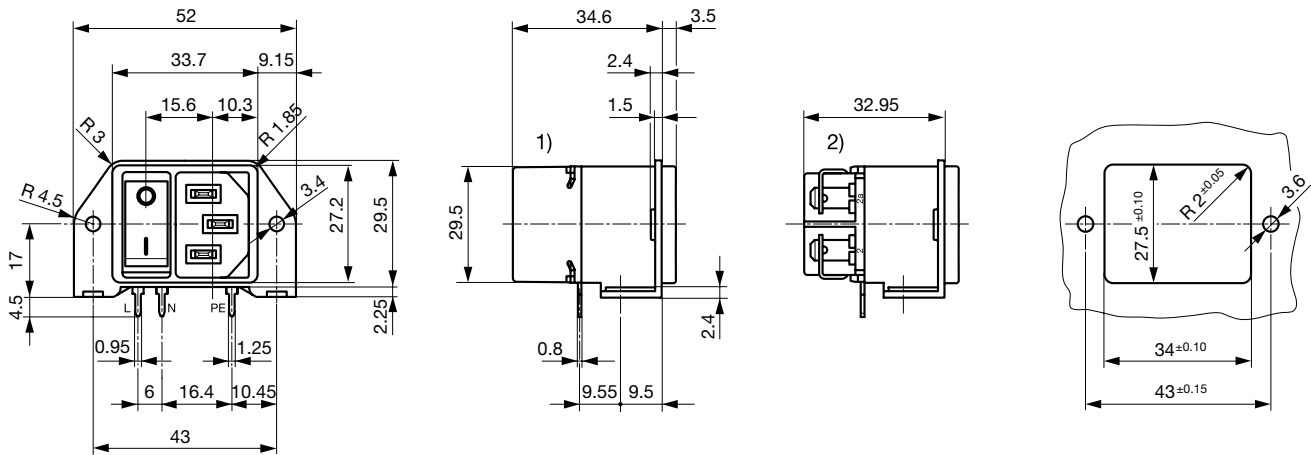
Neu gibt es Varianten passend zum V-Lock-Stecksystem. Die Produkte haben eine vorgesehene Öffnung zum Einrasten des Nockens an der Steckdose. Das V-Lock-System verhindert ein ungewolltes Trennen des Stecksystems.

Technische Daten

Nennaten IEC	10 A / 250 VAC; 50 Hz
Nennaten UL/CSA	11 A / 125 VAC; 60 Hz
Spannungsfestigkeit	> 2.5 kVAC zwischen L-N > 3 kVAC zwischen L/N-PE (1 min/50 Hz)
Zulässige Betriebstemp.	-25 °C bis 70 °C
Schutzgrad	von Frontseite IP 40 nach IEC 60529
Schutzklasse	Geeignet für Geräte der Schutzklasse I nach IEC 61140
Anschluss	Für Leiterplatten-Montage ; Schutzleiteranschluss: Steckanschlüsse 4.8 x 0.8 mm
Plattendicke s	Schraub: max 3.5 mm Anzugsdrehmoment max 0.5 Nm
Material: Gehäuse	Thermoplast, schwarz, UL 94V-0

Gerätestecker	C14 gemäss IEC 60320, UL 498, CSA C22.2 no. 42 (Für kalte Bedingungen) Stiftemperatur 70 °C, 10A, Schutzklasse I
Netzschalter	Wippenschalter 2-polig, unbeleuchtet oder beleuchtet, gemäss IEC 61058-1 Technische Details

Abmessungen Schraubmontage



- 1) mit Abdeckung
- 2) ohne Abdeckung

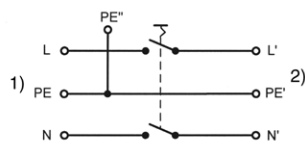
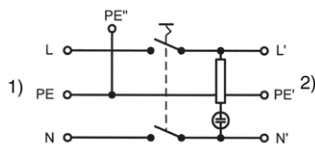


- 3) PE zusätzlich als Steckverbindung 4.8 x 0.8 mm

Schaltbilder

Netzschalter beleuchtet 2-polig

Netzschalter unbeleuchtet 2-polig



- 1) Netz
- 2) Last

- 1) Netz
- 2) Last

Varianten

Plattenmontage	Netzschalter	Beleuchtung	Farbe	Bestell-Nummer
Schraub	2-polig		-	DC21.0021.1111
Schraub	2-polig	●	rot	DC21.0023.1111
Schraub	2-polig	●	grün	DC21.0024.1111

Suffix ".21" entspricht der Version passend zu V-Lock-Stecksystem. Die Produkte haben eine vorgesehene Öffnung zum Einrasten des Nockens an der Steckdose. Das V-Lock-System verhindert ein ungewolltes Trennen des Stecksystems.

Verpackungseinheit 40 ST

Zubehör

Beschreibung



Sicherungsbügel
Auszugssicherung für Kabelstecker oder Geräteeinbausteckdosen

Passende Dosen

Kategorie / Beschreibung

Anschlussleitung Übersicht komplett



Anschlussleitung mit IEC Gerätesteckdose C13, abgewinkelt	0311
Anschlussleitung mit IEC Gerätesteckdose C13, abgewinkelt	3011
Anschlussleitung mit IEC Gerätesteckdose C13, abgewinkelt	3012
Anschlussleitung mit IEC Gerätesteckdose C13, abgewinkelt	3013
Anschlussleitung mit IEC Gerätesteckdose C13	3020
Anschlussleitung weitere Typen zu DC21	...

Geräteeinbausteckdose Übersicht komplett



IEC Geräteeinbausteckdose F, Schraubmontage, frontseitig, Lötanschluss	4787
IEC Geräteeinbausteckdose F, Schnappmontage, frontseitig, Löt- oder Steckanschluss	4788
IEC Geräteeinbausteckdose F oder H, Schraubmontage, frontseitig, Löt-, PCB- oder Steckanschluss	5091
IEC Geräteeinbausteckdose F oder H, Schraubmontage, frontseitig, Löt- oder Steckanschluss	5092
Geräteeinbausteckdose weitere Typen zu DC21	...

Gerätesteckdose Übersicht komplett



IEC Gerätesteckdose C15 für Kabelmontage, gerade	0101
IEC Gerätesteckdose C15A für Kabelmontage, gerade	0102
IEC Gerätesteckdose C15A für Kabelmontage, gerade	0102-G
IEC Gerätesteckdose C15A für Kabelmontage, abgewinkelt	0112
IEC Gerätesteckdose C13 für Kabelmontage, abgewinkelt	4012
Gerätesteckdose weitere Typen zu DC21	...