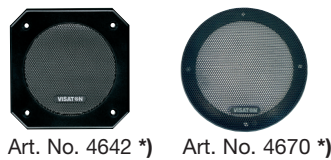
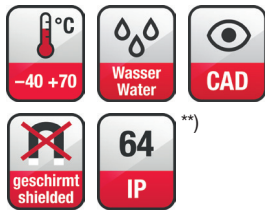


R 10 SC

Art. No. 2040 – 4 Ω

Art. No. 2041 – 8 Ω



Technische Daten / Technical Data

Nennbelastbarkeit Rated power	20 W
Musikbelastbarkeit Maximum power	30 W
Impedanz Impedance	4 Ω / 8 Ω
Übertragungsbereich (-10 dB) Frequency response (-10 dB)	100–13000 Hz
Mittlerer Schalldruckpegel Mean sound pressure level	90 dB (1 W/1 m)
Grenzauslenkung x_{mech} Excursion limit x_{mech}	± 1,5 mm
Resonanzfrequenz Resonant frequency	165 Hz
Obere Polplattenhöhe Height of front pole-plate	3 mm
Schwingspulendurchmesser Voice coil diameter	15 mm Ø
Wickelhöhe Height of winding	4 mm
Schallwandöffnung Cut-out diameter	93 mm Ø
Gewicht netto Net weight	0,24 kg

*) Details und Zeichnungen siehe Seite 267–271 /
Details and drawings see page 267–271

**) Für Frontseite bei Einbau in ein abgedichtetes Gehäuse
For front side when built into a sealed enclosure
Weitere Daten Seiten / for further data see pages 274–275

Magnetisch abgeschirmter 10 cm (4") Breitbandlautsprecher mit hohem Wirkungsgrad und ausgeglichenerem Frequenzgang mit Hochtonanstieg. Dadurch sehr gute Sprachverständlichkeit. Wasserabweisende Membran und Gummidichtung. Besonders geeignet als Kontroll-Lautsprecher für elektronische Geräte und als Einbaulautsprecher für öffentliche Verkehrsmittel und Einrichtungen.

Anwendungsmöglichkeiten: Video-Monitore, Kontroll-Lautsprecher für elektronische Geräte, Deckenlautsprecher in Schienenfahrzeugen und Bussen

Eigenschaften: funktionstüchtig bei Kälte und Wärme gemäß EN 60068-2 Teile 1–3/EN 50155

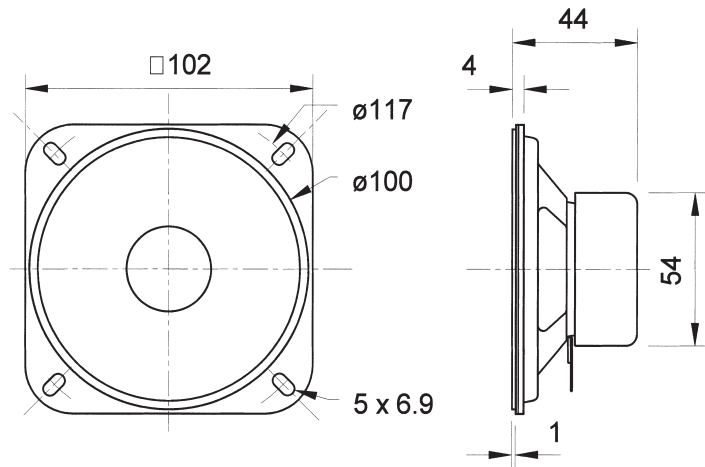
Zubehör: Schutzgitter (Art. No. 4640, 4642, 4670, 4744)

Magnetically shielded 10 cm (4") fullrange speaker with high efficiency, balanced frequency response. Water-repellent cone and rubber gasket. Especially suitable as control speaker in electronic devices and as speaker for public applications and public transport systems.

Typical applications: Video monitoring screens, Control speakers for electronic devices, Ceiling-mounted speakers in railway carriages and busses

Attributes: functionally at cold and heat according to EN 60068-2 parts 1–3/EN 50155

Accessories: Protective grilles (Art. No. 4640, 4642, 4670, 4744)



R 10 SC - 8 Ohm

