

## Płyta czołowa danych - VS-SI-FP-2RJ45-5-MOD-BU/BU - 1657766

Należy pamiętać, że podane dane pochodzą z katalogu online. Proszę o pobranie kompletnych informacji i danych z dokumentacji użytkownika. Obowiązują ogólne warunki użytkowania dla materiałów pobieranych przez Internet. (<http://phoenixcontact.pl/download>)


Płyta frontowa danych z wkładkami stykowymi, plastik z blachą ekranującą, 2x gniazdo RJ/gniazdo



### Opis produktu

RJ45 CAT5e

### Dane handlowe

Jednostka opakowania	1 STK
GTIN	 4 046356 118705
GTIN	4046356118705
Waga jednej sztuki (bez opakowania)	0,044 kg
Numer taryfy celnej	85366990
Kraj pochodzenia	Niemcy

### Dane techniczne

#### Dane znamionowe mechaniczne

Ilość gniazd	2
Kolor	szary
Stopień ochrony	IP20

#### Warunki środowiskowe

Temperatura otoczenia (praca)	-10 °C ... 60 °C
-------------------------------	------------------

#### Dane materiałowe

Klasa palności wg UL 94	V0
Materiał obudowy	PBT

#### Dane znamionowe elektryczne

napięcie znamionowe (III/3)	50 V
prąd obliczeniowy	1 A

# Płyta czołowa danych - VS-SI-FP-2RJ45-5-MOD-BU/BU - 1657766

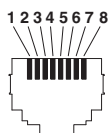
## Dane techniczne

### Normy i przepisy

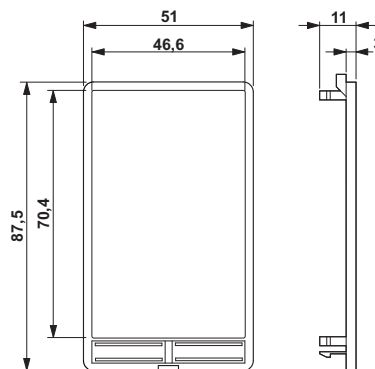
Klasa palności wg UL 94	V0
Environmental Product Compliance	
China RoHS	Okres użytkowania zgodnie z przeznaczeniem: nieograniczony = EFUP-e
	Brak substancji niebezpiecznych powyżej wartości progowych

## Rysunki

rysunek schematyczny



Rysunek wymiarowy



Płyta czołowa danych

## Klasyfikacje

### eCl@ss

eCl@ss 4.0	27140816
eCl@ss 4.1	27140816
eCl@ss 5.0	27189239
eCl@ss 5.1	27189239
eCl@ss 6.0	27144001
eCl@ss 7.0	27144001
eCl@ss 8.0	27440318
eCl@ss 9.0	27440318

### ETIM

ETIM 2.0	EC000007
ETIM 3.0	EC000007
ETIM 4.0	EC000007
ETIM 5.0	EC002597
ETIM 6.0	EC002597

## Płyta czołowa danych - VS-SI-FP-2RJ45-5-MOD-BU/BU - 1657766

### Klasyfikacje

#### UNSPSC

UNSPSC 6.01	31261501
UNSPSC 7.0901	31261501
UNSPSC 11	31261501
UNSPSC 12.01	31261501
UNSPSC 13.2	31261501

### Aprobaty

#### Aprobaty

---

#### Aprobaty

#### EAC

---

#### Aprobaty Ex

---

#### Szczegóły aprobat

EAC		7500651.22.01.00246
-----	---	---------------------

---