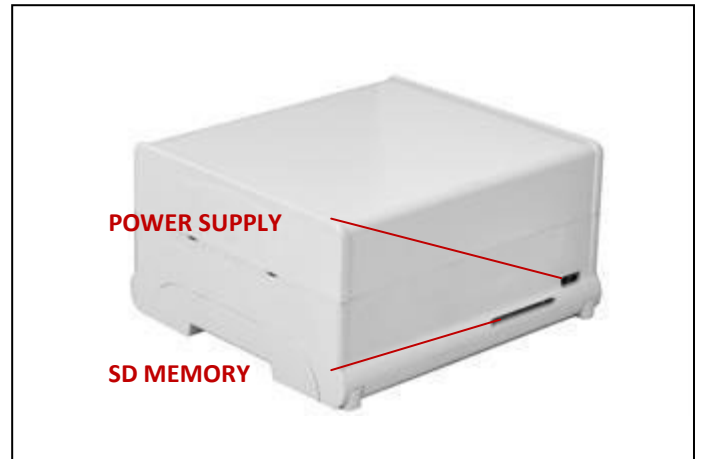
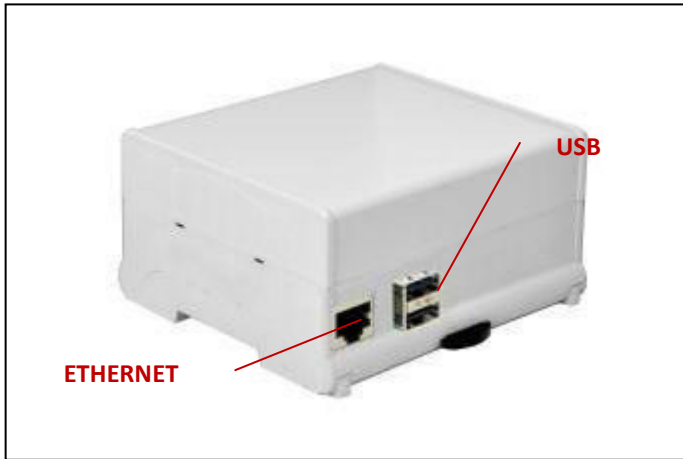




# CONTENITORI PER ELETTRONICA ENCLOSURES FOR ELECTRONICS

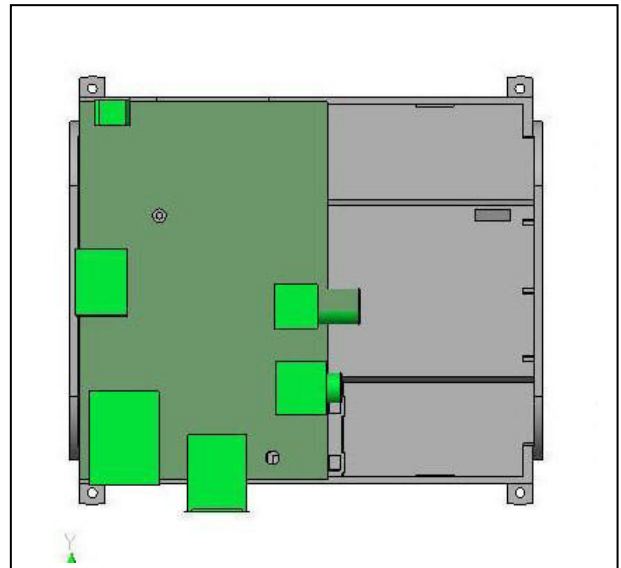
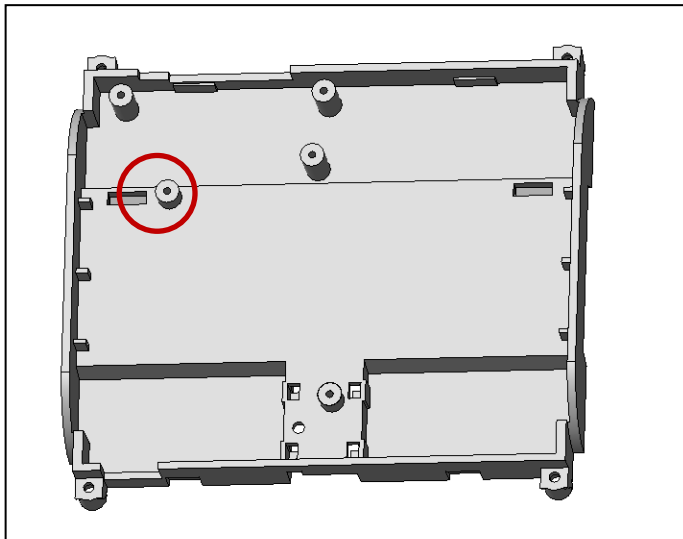
EL BAG SIMP S.r.l. - 20143 Milano - Via Watt 15/7  
Tel.+39 2 58106288 - Fax +39 2 89401339  
[www.elbag.net](http://www.elbag.net) - e-mail [info@elbag.net](mailto:info@elbag.net)  
C.F./P.IVA / VAT 13286120152

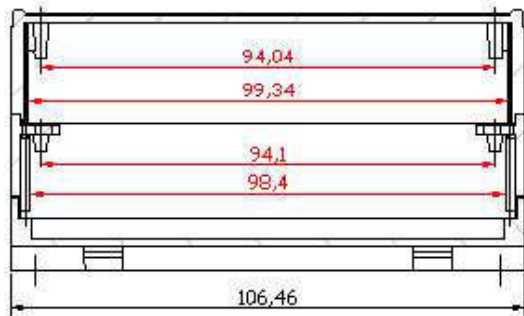
## MR6/MX-R1



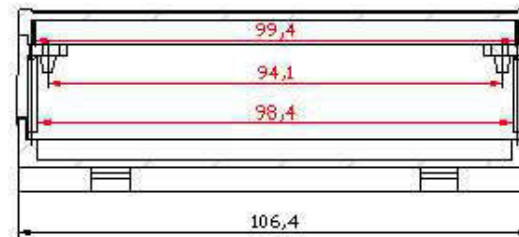
HOLES ON THE FRONT:      USB; ETHERNET  
HOLES ON THE REAR:      SD MEMORY; POWER SUPPLY

### BASE FOR RASPBERRY – SCREW FASTENING

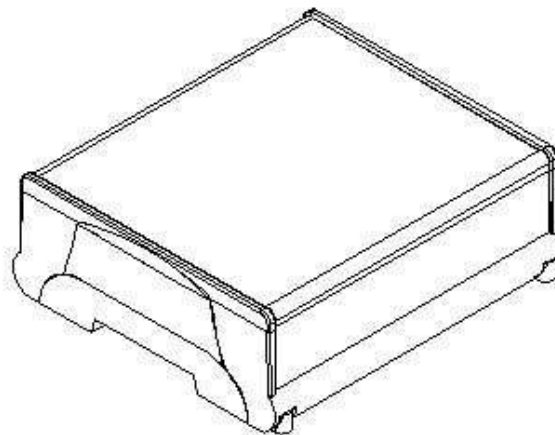
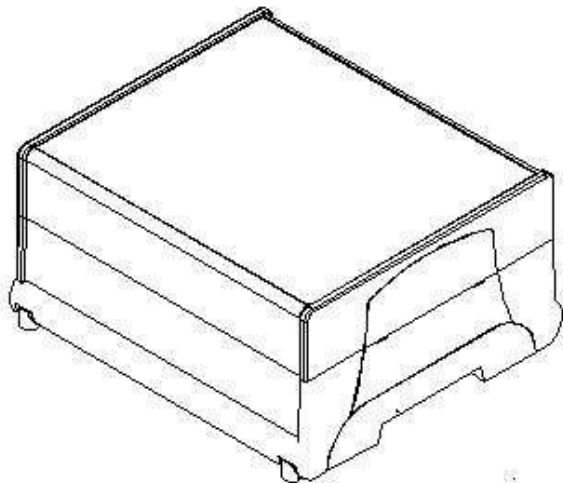
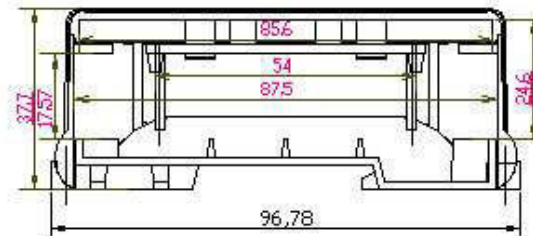
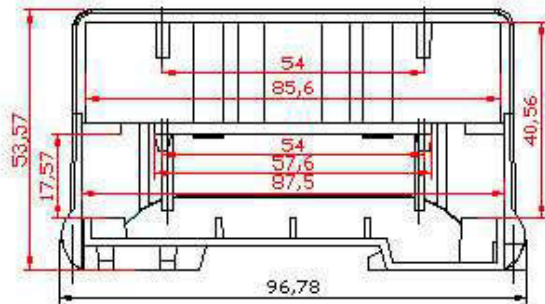




MR6/MX



MR6/BMX



cross file	cross section	
<b>ELBAG</b>		kg/m <sup>3</sup>
		class



## MR../MX

Die Reihe MR../MX, Hutschienengehäuse, kann die folgende enthalten:

- in Ausführung RSP, ein single-board computer Typ **Raspberry**
- in Ausführung ARD, ein single-board computer Typ **Arduino**

Die Gehäuse kommen mit Öffnungen für Eingang/Ausgang Verbindungen.

### MR6/MX RSP für **Raspberry**



### MR6/MX ARD für **Arduino**



Die Gehäuse sind in verschiedenen Grösse verfügbar:

6 Module -> 105mm  
9 Module -> 158mm

Es gibt Ausführungen für:

**Raspberry + Raspicomm**  
**Raspberry + Multifunktion**  
**Raspberry + Raspicomm + Multifunktion**  
**Raspberry + Custom**

Die Gehäuse sind in verschiedenen Grösse verfügbar:

6 Module -> 105mm  
9 Module -> 158mm

Es gibt Ausführungen für:

**Arduino + Ethernet Shield**  
**Arduino YUN**  
**Arduino + Multifunktion**  
**Arduino + TFT Display**  
**Arduino + Custom**



## MR../MX

The Series of DIN Rail enclosures MR../MX is suitable to house:

- In version RSP one single-board computer type **Raspberry**
- In version ARD one single-board computer type **Arduino**

The walls are with windows/slots for input/output connections.

### MR6/MX RSP for board **Raspberry**



The enclosure are available in different dimensions:

6-module -> 105mm  
9-module -> 158mm

Including the basic type, there are versions for:

**Raspberry + Raspicomm**  
**Raspberry + Multifunzione**  
**Raspberry + Raspicomm + Multifunzione**  
**Raspberry + scheda Custom**

### MR6/MX ARD for board **Arduino**



The enclosure are available in different dimensions:

6-module -> 105mm  
9-module -> 158mm

Including the basic type, there are versions for:

**Arduino + Ethernet Shield**  
**Arduino YUN**  
**Arduino + Multifunzione**  
**Arduino + TFT Display**  
**Arduino + scheda Custom**



## MR../MX

La Serie dei contenitori modulari per guida DIN MR../MX è adatta ad ospitare:

- nella versione RSP un single-board computer tipo **Raspberry**
- nella versione ARD un single-board computer tipo **Arduino**

Le pareti sono dotate di finestrate per connettori di ingresso/uscita.

### MR6/MX RSP Con scheda base **Raspberry**



### MR6/MX ARD Con scheda base **Arduino**



Le custodie sono disponibili in diverse dimensioni:

6 moduli -> 105mm  
9 moduli -> 158mm

Oltre alla versione per Scheda Base Raspberry, esistono versioni per:

**Raspberry + Raspicomm**  
**Raspberry + Multifunzione**  
**Raspberry + Raspicomm + Multifunzione**  
**Raspberry + scheda Custom**

Le custodie sono disponibili in diverse dimensioni:

6 moduli -> 105mm  
9 moduli -> 158mm

Oltre alla versione per scheda base Arduino, esistono versioni per:

**Arduino + Ethernet Shield**  
**Arduino YUN**  
**Arduino + Multifunzione**  
**Arduino + TFT Display**  
**Arduino + scheda Custom**