

Łączniki wtykowe płytek drukowanych - MSTBC 2,5/12-STZFD-5,08 - 1809378

Należy pamiętać, że podane dane pochodzą z katalogu online. Proszę o pobranie kompletnych informacji i danych z dokumentacji użytkownika. Obowiązują ogólne warunki użytkowania dla materiałów pobieranych przez Internet. (<http://phoenixcontact.pl/download>)



Na rysunku przedstawiono wersję 10-biegunową


Wtyk, Prąd znamionowy: 12 A, Napięcie znamionowe (III/2): 320 V, Liczba pól: 12, Wymiar rastra: 5,08 mm, Rodzaj przyłącza: Przyłącze zaciskane, Kolor: zielony, Montaż: montaż bezpośredni, Dodatkowe gniazdo zaciskane żeńskie z informacjami o zalecanym prądzie [A] i średnicy przewodu [mm²] : 10A/MSTBC-MT 0,5-1,0 (3190564); 10A/MSTBC-MT 0,5-1,0 BA (3190645); 12A/MSTBC-MT 1,5-2,5 (3190551); 12A/MSTBC-MT 1,5-2,5 BA (3190658). BA = styki taśmowe

Właściwości produktu

- Niedrogi zacisk do wstępnie konfekcjonowanych przewodów podłączanych w dużych ilościach
- Przelotki ułatwiają przeciąganie kabli i zmniejszają siły naciągu w miejscu styku



Dane handlowe

Jednostka opakowania	50 STK
GTIN	 4 017918 047511
GTIN	4017918047511
Waga jednej sztuki (bez opakowania)	0,007 kg
Numer taryfy celnej	85472000
Kraj pochodzenia	Polska
Wskazówka	Produkcja na zamówienie (bez zwrotów)

Dane techniczne

Wymiary

Wysokość	10,7 mm
Wymiar rastra	5,08 mm
Wymiar a	55,88 mm

Informacje ogólne

Rodzina produktów	MSTBC 2,5/..-STZFD
Rodzaj styku	Gniazdo
Liczba biegunów	12

Łączniki wtykowe płytek drukowanych - MSTBC 2,5/12-STZFD-5,08 - 1809378

Dane techniczne

Informacje ogólne

Rodzaj przyłącza	Przyłącze zaciskane
Grupa materiału izolacyjnego	I
Znamionowe napięcie udarowe (III/3)	4 kV
Znamionowe napięcie udarowe (III/2)	4 kV
znamionowe napięcie udarowe (II/2)	4 kV
Napięcie znamionowe (III/3)	320 V
Napięcie znamionowe (III/2)	320 V
napięcie znamionowe (II/2)	630 V
Przyłącze według normy	EN-VDE
Prąd znamionowy I _N	12 A
Przekrój znamionowy	2,5 mm ²
Maksymalny prąd obciążenia	12 A (przy średnicy przewodu 2,5)
Materiał izolacyjny	PA
Klasa palności wg UL 94	V0

Dane przyłączeniowe

minimalny przekrój przewodu elastycznego	0,5 mm ²
maksymalny przekrój przewodu elastycznego	2,5 mm ²
Przekrój przewodu AWG min.	20
Przekrój przewodu AWG max.	14
AWG wg UL/CUL min.	20
AWG wg UL/CUL maks.	14

Normy i przepisy

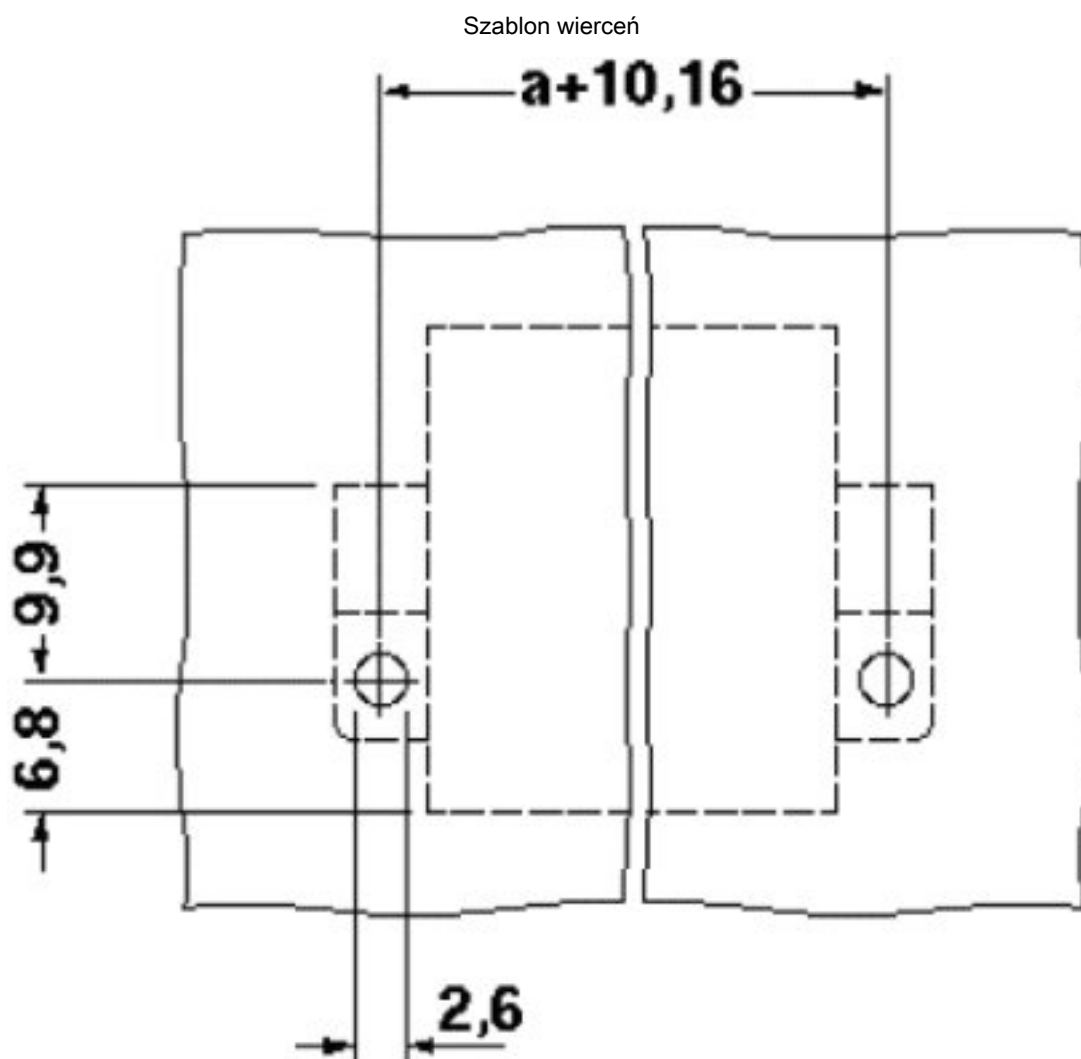
Przyłącze według normy	EN-VDE
	CSA
Klasa palności wg UL 94	V0

Environmental Product Compliance

China RoHS	Okres dla użytkowania zgodnego z przeznaczeniem (EFUP): 50 lat
	Informacje na temat substancji niebezpiecznych można znaleźć w deklaracji producenta w zakładce „Do pobrania”

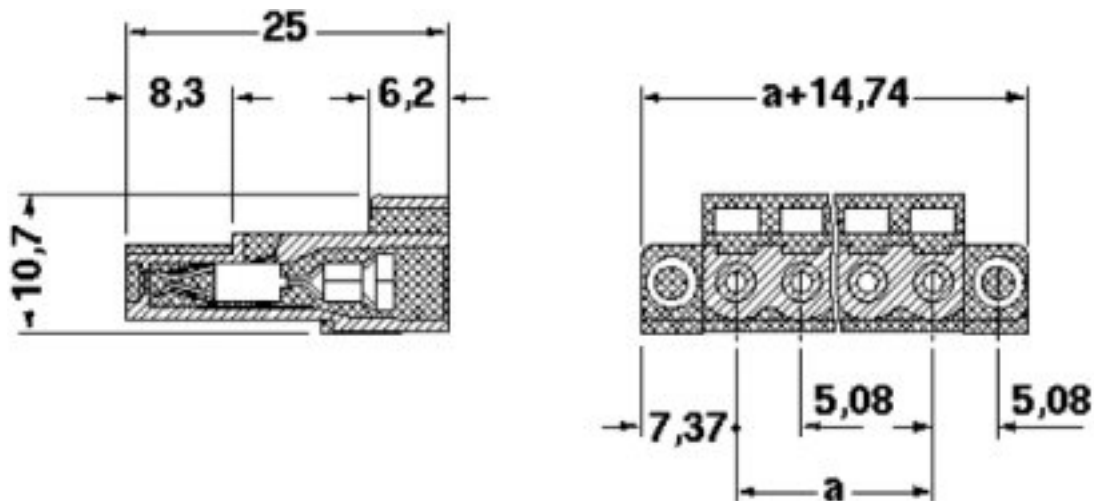
Rysunki

Łączniki wtykowe płytek drukowanych - MSTBC 2,5/12-STZFD-5,08 - 1809378



Łączniki wtykowe płytek drukowanych - MSTBC 2,5/12-STZFD-5,08 - 1809378

Rysunek wymiarowy



Klasyfikacje

eCl@ss

eCl@ss 4.0	272607xx
eCl@ss 4.1	27260701
eCl@ss 5.0	27260701
eCl@ss 5.1	27260701
eCl@ss 6.0	27260704
eCl@ss 7.0	27440402
eCl@ss 8.0	27440309
eCl@ss 9.0	27440309

ETIM

ETIM 3.0	EC001121
ETIM 4.0	EC002638
ETIM 5.0	EC002638
ETIM 6.0	EC002638

UNSPSC

UNSPSC 6.01	30211810
UNSPSC 7.0901	39121409
UNSPSC 11	39121409
UNSPSC 12.01	39121409
UNSPSC 13.2	39121409

Aprobaty

Aprobaty

Łączniki wtykowe płytek drukowanych - MSTBC 2,5/12-STZFD-5,08 - 1809378


Aprobaty


Aprobaty


CSA / UL Recognized / VDE Gutachten mit Fertigungsüberwachung / cUL Recognized / IECCEB CB Scheme / cULus Recognized


Aprobaty Ex

Szczegóły aprobat

CSA		http://www.csagroup.org/services/testing-and-certification/certified-product-listing/	13631
		B	D
mm ² /AWG/kcmil		20-14	20-14
Prąd znamionowy IN		10 A	10 A
Napięcie znamionowe UN		300 V	300 V


UL Recognized		http://database.ul.com/cgi-bin/XYV/template/LISEXT/1FRAME/index.htm	FILE E 60425
		B	D
mm ² /AWG/kcmil		20-14	20-14
Prąd znamionowy IN		10 A	10 A
Napięcie znamionowe UN		250 V	300 V

VDE Gutachten mit Fertigungsüberwachung		http://www.vde.com/de/Institut/Online-Service/VDE-gepruefteProdukte/Seiten/Online-Suche.aspx	40004701
		B	D
mm ² /AWG/kcmil		0.5-1.0	
Prąd znamionowy IN		10 A	
Napięcie znamionowe UN		250 V	

cUL Recognized		http://database.ul.com/cgi-bin/XYV/template/LISEXT/1FRAME/index.htm	FILE E 60425
		B	D
mm ² /AWG/kcmil		20-14	20-14
Prąd znamionowy IN		10 A	10 A
Napięcie znamionowe UN		250 V	300 V

Łączniki wtykowe płytek drukowanych - MSTBC 2,5/12-STZFD-5,08 - 1809378

Aprobaty

IECEE CB Scheme		http://www.iecee.org/	DE1-56062-B1B2
mm ² /AWG/kcmil		0.5-1.0	
Prąd znamionowy IN		10 A	
Napięcie znamionowe UN		250 V	

cULus Recognized		http://database.ul.com/cgi-bin/XYV/template/LISEXT/1FRAME/index.htm
------------------	---	---