

Tulejka - AI 0,5-8 WH S1 - 1200104


Należy pamiętać, że podane dane pochodzą z katalogu online. Proszę o pobranie kompletnych informacji i danych z dokumentacji użytkownika. Obowiązują ogólne warunki użytkowania dla materiałów pobieranych przez Internet. (<http://phoenixcontact.pl/download>)



Tulejki na taśmie, 0,5 mm², długość tulejki 8 mm, z kołnierzem z tworzywa sztucznego, zgodne z normą DIN 46228-4, kolor biały, do aplikacji za pomocą CRIMPFOX 4 IN 1, 10 pasków po 50 tulejek.

RoHS

Dane handlowe

Jednostka opakowania	500 STK
Minimalne zamówienie	500 STK
GTIN	 4 055626 043012
GTIN	4055626043012
Waga jednej sztuki (bez opakowania)	0,000 kg
Numer taryfy celnej	85369010
Kraj pochodzenia	Niemcy

Dane techniczne

Wymiary

długość (b)	14 mm
Długość usuwanej izolacji maks.	11 mm
Długość osłony	8 mm
wymiar wewnętrzny kołnierza izolacyj. (d)	2,5 mm
średnica osłonki	1,1 mm
Grubość kołnierza izolacyjnego	0,25 mm
Grubość ściany izolacji	0,15 mm

Warunki środowiskowe

Temperatura krótkotrwała	120 °C
Maks. temperatura długotrwała	105 °C

Informacje ogólne

Kolor	biały
Zawarte materiały	nie zawiera silikonu ani halogenu

Tulejka - Al 0,5-8 WH S1 - 1200104

Dane techniczne

Informacje ogólne

Klasa palności wg UL 94	HB
Materiał	E-CU
Powłoka	galwanicznie cynowana

Normy i przepisy

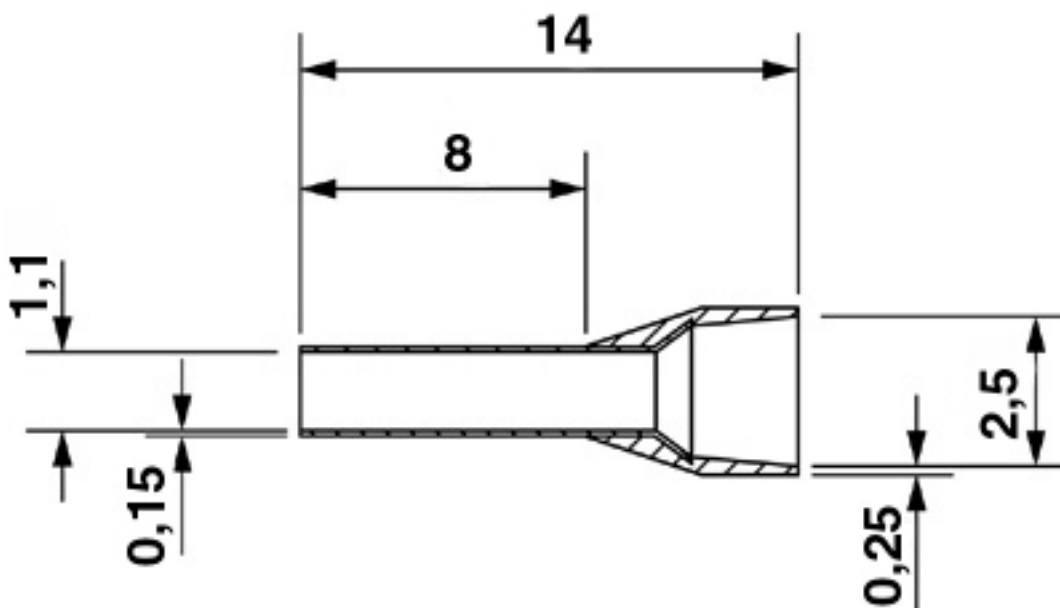
Klasa palności wg UL 94	HB
-------------------------	----

Environmental Product Compliance

China RoHS	Okres użytkowania zgodnie z przeznaczeniem: nieograniczony = EFUP-e
	Brak substancji niebezpiecznych powyżej wartości progowych

Rysunki

Rysunek wymiarowy



Klasyfikacje

eCl@ss

eCl@ss 5.1	27400201
eCl@ss 6.0	27400201
eCl@ss 8.0	27400201
eCl@ss 9.0	27400201

ETIM

ETIM 4.0	EC000005
ETIM 5.0	EC000005

Tulejka - AI 0,5-8 WH S1 - 1200104

Klasyfikacje

ETIM

ETIM 6.0	EC000005
----------	----------

UNSPSC

UNSPSC 13.2	27121703
-------------	----------

Aprobaty

Aprobaty

Aprobaty

CSA / UL Listed / cUL Listed / cULus Listed

Aprobaty Ex

Szczegóły aprobat

CSA		http://www.csagroup.org/services/testing-and-certification/certified-product-listing/	247397
-----	--	---	--------

UL Listed		http://database.ul.com/cgi-bin/XYV/template/LISEXT/1FRAME/index.htm	E488001
-----------	--	---	---------

cUL Listed		http://database.ul.com/cgi-bin/XYV/template/LISEXT/1FRAME/index.htm	E488001
------------	--	---	---------

cULus Listed			
--------------	--	--	--