

## Urządzenie zabezpieczające - PSR-MM25-1NO-2DO-24DC-SC - 2702355

Należy pamiętać, że podane dane pochodzą z katalogu online. Proszę o pobranie kompletnych informacji i danych z dokumentacji użytkownika. Obowiązują ogólne warunki użytkowania dla materiałów pobieranych przez Internet. (<http://phoenixcontact.pl/download>)




Urządzenia bezpieczeństwa do bezczujnikowego monitorowania stanu przestoju przy 3 - i 1-fazowych silnikach do SILCL 3, kat. 3, PL e, dwukanałowa ocena napięcia pozostałości magnetycznej silników zmiennych, obrotowych i prądu stałego, wtykowy zacisk śrubowy, szerokość: 12,5 mm

### Właściwości produktu

- Nadzorowanie 1- i 3-fazowych silników prądu przemiennego lub stałego
- Brak konieczności stosowania dodatkowych czujników
- Ustawiane opóźnienie 0,5 s ... 20 s
- Ustawiany próg przełączania 50 mV... 500 mV
- 1 tor prądowy zezwolenia, 2 cyfrowe wyjścia sygnalizacyjne
- Niewielka szerokość obudowy – tylko 12,5 mm
- Do kat. 3/PL e wg ISO 13849-1, SILCL 3 wg IEC 62061



### Dane handlowe

Jednostka opakowania	1 STK
GTIN	 4 055626 133201
GTIN	4055626133201
Waga jednej sztuki (bez opakowania)	0,150 kg
Numer taryfy celnej	85371098
Kraj pochodzenia	Niemcy

### Dane techniczne

#### Informacja

Ograniczenie użytkowania	Kompatybilność elektromagnetyczna: produkt klasy A, patrz deklaracja producenta w zakładce Pobierz
--------------------------	--

#### Wymiary

Szerokość	12,5 mm
-----------	---------

# Urządzenie zabezpieczające - PSR-MM25-1NO-2DO-24DC-SC - 2702355

## Dane techniczne

### Wymiary

Wysokość	112,2 mm
Głębokość	114,5 mm

### Warunki środowiskowe

Temperatura otoczenia (praca)	-20 °C ... 55 °C (Przestrzegać krzywej zmniejszania obciążalności)
Temperatura otoczenia (składowanie/transport)	-40 °C ... 85 °C
Max. dop. wilgotność powietrza (praca)	75 % (wartości średnie, 85% okazjonalnie, bez obroszenia)
Max. dop. wilgotność powietrza (przechowywanie/transport)	75 % (wartości średnie, 85% okazjonalnie, bez obroszenia)
Udar	15g
Drgania (praca)	10 Hz ... 150 Hz, 2g
Wys. zastosowania	maks. 2000 m (ponad NN)

### Dane wejściowe

Znamionowe napięcie zasilania obwodu sterowniczego $U_s$	24 V DC -15 % / +10 %
Pobór mocy na $U_s$	typ. 1,2 W
Nominalny sterujący prąd zasilania $I_s$	typ. 50 mA
Prąd załączenia	5,6 A ( $\Delta t = 400 \mu s$ przy $U_s$ )
Pobór prądu	maks. 0,35 mA (przy L1/L2/L3)
Typ. czas przyciągania przy $U_s$	< 1 s
Wskaźnik stanu	4 x LED Bi-Colour
Maks. częstotliwość łączenia	0,5 Hz
Czas filtrowania	1 ms (A1 przy przepięciach łączeniowych $U_s$ )
Częstotliwość graniczna	maks. 3 kHz (przy napięciu > 2 $V_{RMS}$ )

### Dane wyjściowe

Rodzaj zestyków	1 ścieżka prądowa uwolnienia
materiał styków	AgSnO <sub>2</sub>
napięcie łączeniowe minimalne	24 V AC/DC
maksymalne napięcie łączeniowe	250 V AC/DC (Patrz wykres obciążenia)
obciążalność prądowa trwała zestyku	5 A (Przestrzegać krzywej zmniejszania obciążalności)
Min. prąd załączalny	3 mA
prąd załączalny maksymalny	5 A
Kwadrat prąd sumaryczny	25 A <sup>2</sup> (Przestrzegać krzywej zmniejszania obciążalności)
Moc łączeniowa	min. 72 mW
Bezpiecznik na wyjściu	5 A gL/gG (Zestyk zwierny)
Czas odpowiedzi	typ. 20 ms (przy częstotliwości wejściowej 50 Hz)

### Wyjścia sygnalizacyjne

Liczba wyjść	2 (cyfrowy, PNP)
Napięcie	23 V DC ( $U_s - 1 V$ )
Prąd	maks. 100 mA

## Urządzenie zabezpieczające - PSR-MM25-1NO-2DO-24DC-SC - 2702355

### Dane techniczne

#### Wyjścia sygnalizacyjne

prąd załączalny maksymalny	500 mA
Zabezpieczenie zwarciove	tak

#### Informacje ogólne

Trwałość mechaniczna	10 x 10 <sup>6</sup> cykli łączeniowych
Znamionowy rodzaj pracy	100 % ED
waga netto	150,1 g
Rodzaj montażu	Montaż na szynie montażowej
Informacja montażowa	patrz krzywa redukcyjna
Pozycja zabudowy	poziomo lub pionowo
Stopień ochrony	IP20
Rodzaj ochrony miejsce montażu min.	IP54
Wysterowanie	dwukanałowy
Materiał obudowy	PBT
Kolor obudowy	żółty
Złącza	bez czujnika

#### Dane przyłączeniowe

Rodzaj przyłącza	Złączki śrubowe
wtykowe	tak
minimalny przekrój przewodu sztywnego	0,2 mm <sup>2</sup>
maksymalny przekrój przewodu sztywnego	2,5 mm <sup>2</sup>
minimalny przekrój przewodu elastycznego	0,2 mm <sup>2</sup>
maksymalny przekrój przewodu elastycznego	2,5 mm <sup>2</sup>
Przekrój przewodu AWG min.	24
Przekrój przewodu AWG max.	12
Długość usuwanej izolacji	7 mm
Gwint śruby	M3

#### Wielkości bezpieczeństwa technicznego

Kategoria zatrzymania	0
Oznaczenie	IEC 61508 - High-Demand
Safety Integrity Level (SIL)	3 (4 A DC13; 5 A AC15; 17520 cykli łączeniowych rocznie)
Oznaczenie	EN ISO 13849
Performance Level (PL)	e (4 A DC13; 5 A AC15; 17520 cykli łączeniowych rocznie)
Kategoria	3
Oznaczenie	EN 62061
Safety Integrity Level Claim Limit (SIL CL)	3 (4 A DC13; 5 A AC15; 17520 cykli łączeniowych rocznie)

#### Normy i przepisy

Udar	15g
------	-----

# Urządzenie zabezpieczające - PSR-MM25-1NO-2DO-24DC-SC - 2702355

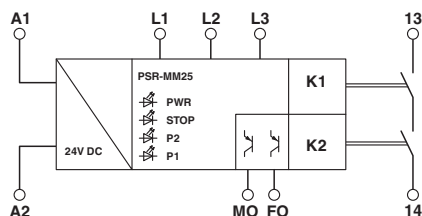
## Dane techniczne

### Normy i przepisy

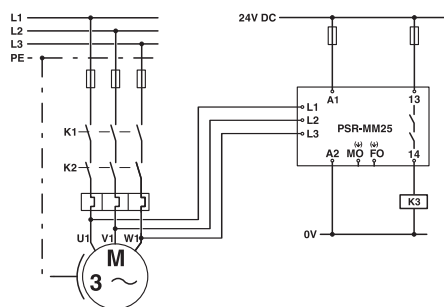
Oznaczenie	Odstępy w powietrzu i drogi upływu pomiędzy obwodami (prądy pelzające)
Normy/Przepisy	DIN EN 50178
Znamionowe napięcie izolacji	250 V AC
	250 V AC
Znamionowe napięcie udarowe / Izolacja	Izolacja podstawowa 4 kV: między wszystkimi torami prądowymi a obudową Bezpieczna separacja, wzmocniona izolacja 6 kV: między A1/A2 a 13/14 między MO/FO a 13/14 Bezpieczna separacja, wzmocniona izolacja 8 kV: między L1/L2/L3 a A1/A2 między L1/L2/L3 a MO/FO między L1/L2/L3 a 13/14
Stopień zabrudzenia	2
Kategoria przepięciowa	III
Drgania (praca)	10 Hz ... 150 Hz, 2g
Zgodność	zgodność z CE

## Rysunki

Schemat blokowy



Schemat



## Klasyfikacje

eCl@ss

eCl@ss 4.0	27371102
eCl@ss 4.1	27371102
eCl@ss 5.0	27371901
eCl@ss 5.1	27371901
eCl@ss 6.0	27371819
eCl@ss 7.0	27371819
eCl@ss 8.0	27371811
eCl@ss 9.0	27371811

# Urządzenie zabezpieczające - PSR-MM25-1NO-2DO-24DC-SC - 2702355

## Klasyfikacje

### ETIM

ETIM 3.0	EC001449
ETIM 4.0	EC001449
ETIM 5.0	EC001448
ETIM 6.0	EC001448

### UNSPSC

UNSPSC 6.01	30211901
UNSPSC 7.0901	39121501
UNSPSC 11	39121501
UNSPSC 12.01	39121501
UNSPSC 13.2	39122331

## Aprobaty

### Aprobaty

#### Aprobaty

UL Listed / cUL Listed / Functional Safety / Functional Safety / cULus Listed

#### Aprobaty Ex

### Szczegóły aprobat

UL Listed		<a href="http://database.ul.com/cgi-bin/XYV/template/LISEXT/1FRAME/index.htm">http://database.ul.com/cgi-bin/XYV/template/LISEXT/1FRAME/index.htm</a>	FILE E 140324
-----------	--	---	---------------

cUL Listed		<a href="http://database.ul.com/cgi-bin/XYV/template/LISEXT/1FRAME/index.htm">http://database.ul.com/cgi-bin/XYV/template/LISEXT/1FRAME/index.htm</a>	FILE E 140324
------------	--	---	---------------

Functional Safety			01/205/5492.00/16
-------------------	--	--	-------------------

Functional Safety			968/FSP 1226.00/16
-------------------	--	--	--------------------

# Urządzenie zabezpieczające - PSR-MM25-1NO-2DO-24DC-SC - 2702355

Aprobaty

cULus Listed



Phoenix Contact 2017 © - all rights reserved  
<http://www.phoenixcontact.com>