

Element podporowy - ABN 2/SS - 0404460

Należy pamiętać, że podane dane pochodzą z katalogu online. Proszę o pobranie kompletnych informacji i danych z dokumentacji użytkownika. Obowiązują ogólne warunki użytkowania dla materiałów pobieranych przez Internet. (<http://phoenixcontact.pl/download>)



Blok wsporczy podwójny, z materiału izolacyjnego, stosowany wg wyboru do szyn zbiorczych N 3 x 10 mm lub 6 x 6 mm. Wysokość w stanie zamkniętym: 39 mm

RoHS

Dane handlowe

Jednostka opakowania	10 STK
Minimalne zamówienie	10 STK
GTIN	 4 017918 001902
GTIN	4017918001902
Waga jednej sztuki (bez opakowania)	0,005 kg
Numer taryfy celnej	85472000
Kraj pochodzenia	Polska

Dane techniczne

Wymiary

długość (b)	47 mm
szerokość (a)	10 mm
Wysokość	39 mm

Informacje ogólne

Kolor	szary
Zawarte materiały	nie zawiera silikonu ani halogenu
Klasa palności wg UL 94	V0
Materiał	PA

Normy i przepisy

Klasa palności wg UL 94	V0
-------------------------	----

Environmental Product Compliance

China RoHS	Okres użytkowania zgodnie z przeznaczeniem: nieograniczony = EFUP-e
------------	---

Element podporowy - ABN 2/SS - 0404460

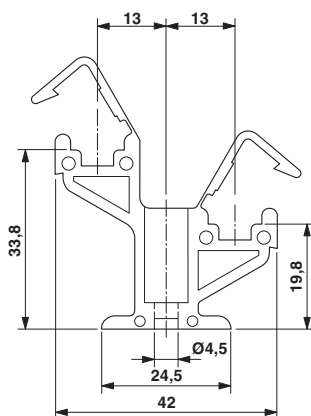
Dane techniczne

Environmental Product Compliance

	Brak substancji niebezpiecznych powyżej wartości progowych
--	--

Rysunki

Rysunek wymiarowy



Klasyfikacje

eCl@ss

eCl@ss 4.0	23150301
eCl@ss 4.1	23150301
eCl@ss 5.0	27141143
eCl@ss 5.1	27141143
eCl@ss 6.0	27400607
eCl@ss 7.0	27400607
eCl@ss 8.0	27400607
eCl@ss 9.0	27400607

ETIM

ETIM 2.0	EC000761
ETIM 3.0	EC000761
ETIM 4.0	EC002270
ETIM 5.0	EC001166
ETIM 6.0	EC001166

UNSPSC

UNSPSC 6.01	30212109
UNSPSC 7.0901	39121708
UNSPSC 11	39121708
UNSPSC 12.01	39121708

Element podporowy - ABN 2/SS - 0404460

Klasyfikacje

UNSPSC

UNSPSC 13.2	39121708
-------------	----------