

## Zestaw wzorcowy - SAMPLE PTSM 0,5/ 6-HH-2,5-SMD - 1786086

Należy pamiętać, że podane dane pochodzą z katalogu online. Proszę o pobranie kompletnych informacji i danych z dokumentacji użytkownika. Obowiązują ogólne warunki użytkowania dla materiałów pobieranych przez Internet. (<http://phoenixcontact.pl/download>)



Rysunek przedstawia wersję 3-biegunową

Gniazdo, Prąd znamionowy: 6 A, Napięcie znamionowe (III/2): 160 V, Liczba pól: 6, Wymiar rastra: 2,5 mm, Kolor: czarny, Powierzchnia styku: cynowy, Montaż: Lutowanie SMD, Artykuł z czopami zabezpieczającymi przed przekręceniem

### Właściwości produktu

- Zaprojektowany do integracji z procesem lutowania SMT
- Dostawa w opakowaniach taśmowych wg IEC 60286-3 do automatycznego wyposażania
- Dodatkowe haczyki zmniejszają obciążenie mechaniczne miejsc lutowania



### Dane handlowe

Jednostka opakowania	5 STK
Minimalne zamówienie	5 STK
GTIN	
GTIN	4046356572217
Waga jednej sztuki (bez opakowania)	0,001 kg
Numer taryfy celnej	85369010
Kraj pochodzenia	Niemcy

### Dane techniczne

#### Wymiary

Długość	7,5 mm
Wymiar rastra	2,5 mm
Wymiar a	12,5 mm
Wysokość konstr.	5 mm
Wysokość	5 mm
Długość kołka lutowniczego	2 mm
Odstępy między kołkami	2,50 mm

#### Informacje ogólne

## Zestaw wzorcowy - SAMPLE PTSM 0,5/ 6-HH-2,5-SMD - 1786086

### Dane techniczne

#### Informacje ogólne

Rodzina produktów	PTSM 0,5/...-HH-SMD
Grupa materiału izolacyjnego	IIIa
Znamionowe napięcie udarowe (III/3)	2,5 kV
Znamionowe napięcie udarowe (III/2)	2,5 kV
znamionowe napięcie udarowe (II/2)	2,5 kV
Napięcie znamionowe (III/3)	50 V
Napięcie znamionowe (III/2)	160 V
napięcie znamionowe (II/2)	160 V
Przyłącze według normy	EN-VDE
Prąd znamionowy $I_N$	6 A
Maksymalny prąd obciążenia	6 A
Materiał izolacyjny	LCP
Klasa palności wg UL 94	V0
Kolor	czarny
Liczba biegunów	6

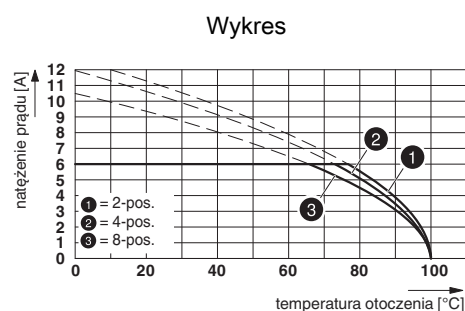
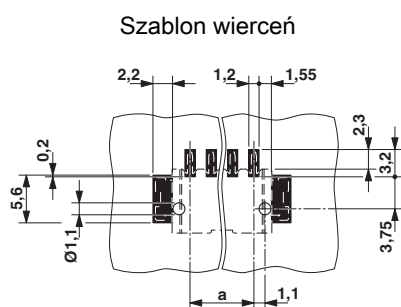
#### Normy i przepisy

Przyłącze według normy	EN-VDE
Klasa palności wg UL 94	V0

#### Environmental Product Compliance

China RoHS	Okres użytkowania zgodnie z przeznaczeniem: nieograniczony = EFUP-e
	Brak substancji niebezpiecznych powyżej wartości progowych

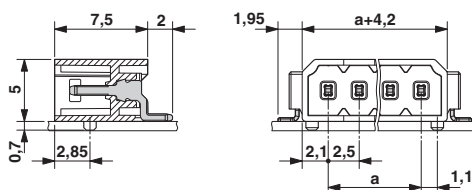
### Rysunki



Krzywa redukcyjna dla: PTSM 0,5/...-P-2,5 z PTSM 0,5/...-HH-2,5-SMD R..

## Zestaw wzorcowy - SAMPLE PTSM 0,5/ 6-HH-2,5-SMD - 1786086

Rysunek wymiarowy



### Klasyfikacje

#### eCl@ss

eCl@ss 4.0	272607xx
eCl@ss 4.1	27260701
eCl@ss 5.0	27260701
eCl@ss 5.1	27260701
eCl@ss 6.0	27261101
eCl@ss 7.0	27440401
eCl@ss 8.0	27440402
eCl@ss 9.0	27440402

#### ETIM

ETIM 3.0	EC001121
ETIM 4.0	EC002637
ETIM 5.0	EC002637
ETIM 6.0	EC002637

#### UNSPSC

UNSPSC 6.01	30211810
UNSPSC 7.0901	39121409
UNSPSC 11	39121409
UNSPSC 12.01	39121409
UNSPSC 13.2	39121409

### Aprobaty

#### Aprobaty

Aprobaty

EAC

Aprobaty Ex

## Zestaw wzorcowy - SAMPLE PTSM 0,5/ 6-HH-2,5-SMD - 1786086

### Aprobaty

---

#### Szczegóły aprobat

EAC



B.01742