

gniazdo - MDSTB 2,5/ 4-G1-5,08 - 1736713

Należy pamiętać, że podane dane pochodzą z katalogu online. Proszę o pobranie kompletnych informacji i danych z dokumentacji użytkownika. Obowiązują ogólne warunki użytkowania dla materiałów pobieranych przez Internet. (<http://phoenixcontact.pl/download>)



Gniazdo, Prąd znamionowy: 10 A, Napięcie znamionowe (III/2): 320 V, Liczba pól: 4, Wymiar rastra: 5,08 mm, Kolor: zielony, Powierzchnia styku: cynowy, Montaż: Lutowanie na fali, W przypadku połączenia z listwami nasadzonymi MVSTB lub FKCV należy stosować wtyk MVSTBW (lub FKCVW) i MVSTBR (lub FKCVR). Połączenie z listwami nasadzonymi TMSTBP nie jest możliwe!

Rysunek przedstawia wersję 10-biegunową z 20 stykami

Właściwości produktu

- ✓ Najwyższa elastyczność w projektowaniu urządzeń — jedna listwa do wielu złączy wtykowych z różnymi rodzajami połączeń
- ✓ Łatwa wymiana płytek drukowanych dzięki wtykanym podzespołom
- ✓ Popularna zasada montażu umożliwia ogólnoswiatowe zastosowanie
- ✓ Przyłącze przewodów na kilku piętrach umożliwia większą szczelność stykową



Dane handlowe

Jednostka opakowania	50 STK
GTIN	
GTIN	4017918027872
Waga jednej sztuki (bez opakowania)	0,007 kg
Numer taryfy celnej	85366990
Kraj pochodzenia	Grecja

Dane techniczne

Wymiary

Długość	22 mm
Wymiar rastra	5,08 mm
Wymiar a	15,24 mm
Wysokość konstr.	29 mm
Długość kołka lutowniczego	3,5 mm
wymiary kołka	1 x 1 mm
Średnica otworu	1,4 mm

Informacje ogólne

gniazdo - MDSTB 2,5/ 4-G1-5,08 - 1736713

Dane techniczne

Informacje ogólne

Rodzina produktów	MDSTB 2,5/..-G1
Grupa materiału izolacyjnego	I
Znamionowe napięcie udarowe (III/3)	4 kV
Znamionowe napięcie udarowe (III/2)	4 kV
znamionowe napięcie udarowe (II/2)	4 kV
Napięcie znamionowe (III/3)	250 V
Napięcie znamionowe (III/2)	320 V
napięcie znamionowe (II/2)	630 V
Przyłącze według normy	EN-VDE
Prąd znamionowy I_N	10 A
Maksymalny prąd obciążenia	10 A (na biegun)
Materiał izolacyjny	PA
Klasa palności wg UL 94	V0
Kolor	zielony
Liczba biegunów	4

Normy i przepisy

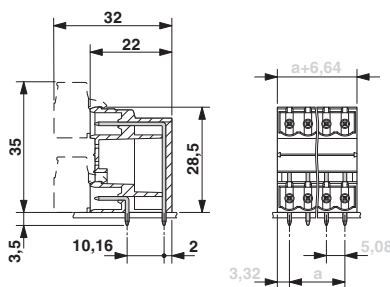
Przyłącze według normy	EN-VDE
	CSA
Klasa palności wg UL 94	V0

Environmental Product Compliance

China RoHS	Okres użytkowania zgodnie z przeznaczeniem: nieograniczony = EFUP-e
	Brak substancji niebezpiecznych powyżej wartości progowych

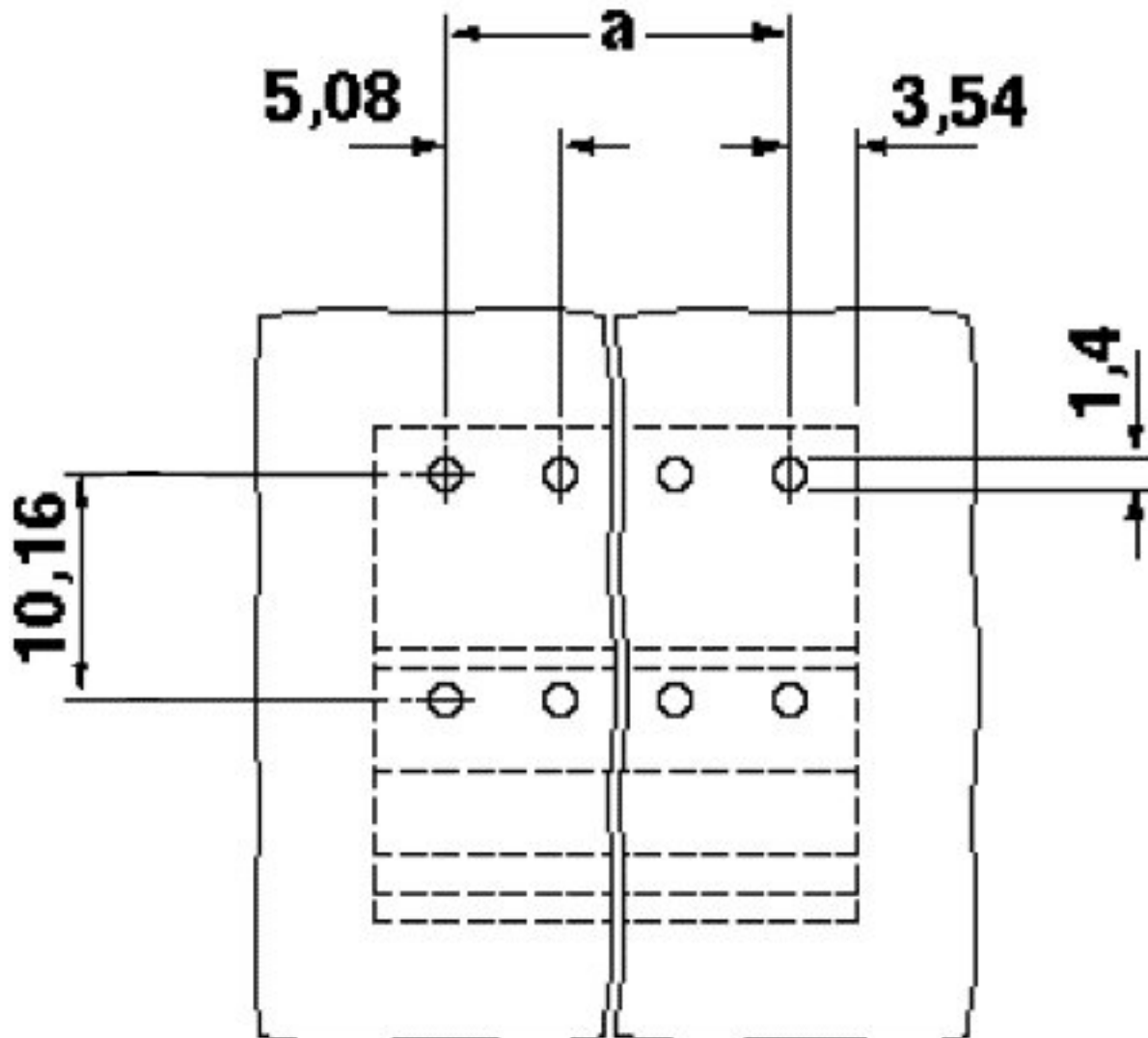
Rysunki

Rysunek wymiarowy



gniazdo - MDSTB 2,5/ 4-G1-5,08 - 1736713

Szablon wierceń



Klasyfikacje

eCl@ss

eCl@ss 4.0	272607xx
eCl@ss 4.1	27260701
eCl@ss 5.0	27260701
eCl@ss 5.1	27260701
eCl@ss 6.0	27260704
eCl@ss 7.0	27440402
eCl@ss 8.0	27440402
eCl@ss 9.0	27440402

gniazdo - MDSTB 2,5/ 4-G1-5,08 - 1736713

Klasyfikacje

ETIM

ETIM 3.0	EC001121
ETIM 4.0	EC002637
ETIM 5.0	EC002637
ETIM 6.0	EC002637

UNSPSC

UNSPSC 6.01	30211810
UNSPSC 7.0901	39121409
UNSPSC 11	39121409
UNSPSC 12.01	39121409
UNSPSC 13.2	39121409

Aprobaty

Aprobaty


Aprobaty

CSA / VDE Gutachten mit Fertigungsüberwachung / IECCEB Scheme / cULus Recognized / EAC

Aprobaty Ex


Szczegóły aprobat


CSA		http://www.csagroup.org/services/testing-and-certification/certified-product-listing/	13631
	B	D	
Prąd znamionowy IN	10 A	10 A	
Napięcie znamionowe UN	300 V	300 V	

VDE Gutachten mit Fertigungsüberwachung		http://www.vde.com/de/Institut/Online-Service/VDE-gepruefteProdukte/Seiten/Online-Suche.aspx	40004701
Prąd znamionowy IN	10 A		
Napięcie znamionowe UN	250 V		

gniazdo - MDSTB 2,5/ 4-G1-5,08 - 1736713

Aprobaty

IECEE CB Scheme		http://www.iecee.org/	DE1-56062-B1B2
Prąd znamionowy IN		10 A	
Napięcie znamionowe UN		250 V	

cULus Recognized		http://database.ul.com/cgi-bin/XYV/template/LISEXT/1FRAME/index.htm	E60425-19931011
	B	D	
Prąd znamionowy IN	15 A	10 A	
Napięcie znamionowe UN	300 V	300 V	

EAC		B.01742
-----	--	---------