

Przełączniki bezpieczeństwa - PSR-MC20-3NO-1DO-24DC-SC - 2700466

Należy pamiętać, że podane dane pochodzą z katalogu online. Proszę o pobranie kompletnych informacji i danych z dokumentacji użytkownika. Obowiązują ogólne warunki użytkowania dla materiałów pobieranych przez Internet. (<http://phoenixcontact.pl/download>)



Przełącznik bezpieczeństwa do wyłączników zatrzymania awaryjnego i drzwi bezpieczeństwa do SILCL 1, kat. 1, PL c, w zależności od zastosowania do; SILCL 3, kat. 4, PL e, wystawienie 1-kanalowe, aktywacja ręczna/automatyczna, 3 prądowe torów zezwolenia, $U_s = 24 \text{ V DC}$, wtykowe przyłącza śrubowe

Właściwości produktu

- Do kat. 1/PL c wg ISO 13849-1, SILCL 1 wg IEC 62061
- Zależnie od aplikacji do Kat. 4/PL e wg ISO 13849-1, SILCL 3 wg IEC 62061
- Niewielka szerokość obudowy – tylko 12,5 mm
- Wystawienie jednocanalowe
- 3 torów zezwolenia, 1 cyfrowe wyjście sygnalizacyjne
- Aktywacja ręczna i automatyczna w jednym urządzeniu



Dane handlowe

Jednostka opakowania	1 STK
GTIN	 4 046356 912730
GTIN	4046356912730
Waga jednej sztuki (bez opakowania)	0,177 kg
Numer taryfy celnej	85371098
Kraj pochodzenia	Niemcy
Wskazówka	Produkcja na zamówienie (bez zwrotów)

Dane techniczne

Informacja

Ograniczenie użytkowania	Kompatybilność elektromagnetyczna: produkt klasy A, patrz deklaracja producenta w zakładce Pobierz
--------------------------	--

Wymiary

Szerokość	12,5 mm
Wysokość	112,2 mm

Przełączniki bezpieczeństwa - PSR-MC20-3NO-1DO-24DC-SC - 2700466

Dane techniczne

Wymiary

Głębokość	114,5 mm
-----------	----------

Warunki środowiskowe

Temperatura otoczenia (praca)	-40 °C ... 55 °C (Przestrzegać krzywej zmniejszania obciążalności)
Temperatura otoczenia (składowanie/transport)	-40 °C ... 85 °C
Max. dop. wilgotność powietrza (praca)	75 % (wartości średnie, 85% okazjonalnie, bez obroszenia)
Max. dop. wilgotność powietrza (przechowywanie/transport)	75 % (wartości średnie, 85% okazjonalnie, bez obroszenia)
Udar	15g
Drgania (praca)	10 Hz ... 150 Hz, 2g
Wys. zastosowania	≤ 2000 m (ponad NN)

Dane wejściowe

Znamionowe napięcie zasilania obwodu sterowniczego U_s	24 V DC -15 % / +10 %
Pobór mocy na U_s	typ. 1,92 W
Nominalny sterujący prąd zasilania I_s	typ. 80 mA
Prąd załączenia	5 A ($\Delta t = 200 \mu s$ przy U_s)
Pobór prądu	< 5 mA (przy U_s/I_x na S12)
	< 10 mA (przy U_s/I_x na S34)
	> -5 mA (przy U_s/I_x na S34)
Napięcie w obwodzie wejścia, startu i powrotu	24 V DC -15 % / +10 %
Czas zadziałania typowo	< 175 ms (uruchomienie automatyczne)
	< 175 ms (Ręczny kontrolowany start)
Typ. czas przyciągania przy U_s	< 250 ms (przy wysterowaniu przez A1)
typowy czas opadania	< 20 ms (przy wysterowaniu przez A1 lub S12)
Czas ponownej gotowości	< 500 ms
Wskaźnik stanu	3 x LED zielona
Maks. częstotliwość łączenia	0,5 Hz
Max. dopuszczalny opór całego obwodu	150 Ω
Czas filtrowania	1 ms (A1 przy przepięciach łączeniowych U_s)
	maks. 1,5 ms (przy S12; testowa szerokość impulsowa)
	min. 7,5 ms (przy S12; testowy wskaźnik impulsowy)
	Testowy wskaźnik impulsowy = 5 x testowa szerokość impulsowa

Dane wyjściowe

Rodzaj zestyków	3 tory zwolnienia blokady
materiał styków	AgSnO ₂
napięcie łączeniowe minimalne	12 V AC/DC
maksymalne napięcie łączeniowe	250 V AC/DC (Patrz wykres obciążenia)
obciążalność prądowa trwała zestyku	6 A (Przestrzegać krzywej zmniejszania obciążalności)
Min. prąd załączalny	3 mA
prąd załączalny maksymalny	6 A
Kwadrat prąd sumaryczny	48 A ² (Przestrzegać krzywej zmniejszania obciążalności)

Przełączniki bezpieczeństwa - PSR-MC20-3NO-1DO-24DC-SC - 2700466

Dane techniczne

Dane wyjściowe

Moc łączeniowa	min. 60 mW
Bezpiecznik na wyjściu	6 A gL/gG (Zestyk zwierny)
	4 A gL/gG (do zastosowań Low-Demand)

Wyjścia sygnalizacyjne

Liczba wyjść	1 (cyfrowy, PNP)
Napięcie	22 V DC ($U_s - 2 V$)
Prąd	maks. 100 mA
prąd załączalny maksymalny	500 mA (#t = 1 ms przy U_s)
Zabezpieczenie zwarciove	nie

Informacje ogólne

Typ przekaźn.	Przełącznik elektromechaniczny ze stykami o wymuszonym przełączeniu wg normy IEC/EN 61810-3 (EN 50205)
Trwałość mechaniczna	10 x 10 ⁶ cykli łączeniowych
Znamionowy rodzaj pracy	100 % ED
waga netto	177,4 g
Rodzaj montażu	Montaż na szynie montażowej
Informacja montażowa	patrz krzywa redukcyjna
Pozycja zabudowy	poziomo lub pionowo
Stopień ochrony	IP20
Rodzaj ochrony miejsce montażu min.	IP54
Wysterowanie	jednokanałowy
Materiał obudowy	PBT
Kolor obudowy	żółty

Dane przyłączeniowe

Rodzaj przyłącza	Złączki śrubowe
wtykowe	tak
minimalny przekrój przewodu sztywnego	0,2 mm ²
maksymalny przekrój przewodu sztywnego	2,5 mm ²
minimalny przekrój przewodu elastycznego	0,2 mm ²
maksymalny przekrój przewodu elastycznego	2,5 mm ²
Przekrój przewodu AWG min.	24
Przekrój przewodu AWG max.	12
Długość usuwanej izolacji	7 mm
Gwint śruby	M3

Wielkości bezpieczeństwa technicznego

Kategoria zatrzymania	0
Oznaczenie	IEC 61508 - High-Demand
Safety Integrity Level (SIL)	1 (zależnie od aplikacji, do SIL 3)
Oznaczenie	IEC 61508 - Low-Demand

Przełączniki bezpieczeństwa - PSR-MC20-3NO-1DO-24DC-SC - 2700466

Dane techniczne

Wielkości bezpieczeństwa technicznego

Safety Integrity Level (SIL)	1 (zależnie od aplikacji, do SIL 3)
Oznaczenie	EN ISO 13849
Performance Level (PL)	c (zależnie od aplikacji, do PL e.)
Kategoria	1 (zależnie od aplikacji, do kat. 4)
Oznaczenie	EN 62061
Safety Integrity Level Claim Limit (SIL CL)	1 (zależnie od aplikacji, do SILCL 3)

Normy i przepisy

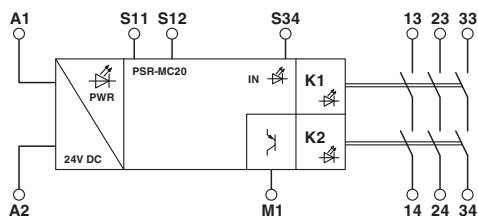
Udar	15g
Oznaczenie	Odstępy w powietrzu i drogi upływu pomiędzy obwodami (prądy pelzające)
Normy/Przepisy	DIN EN 50178
Znamionowe napięcie izolacji	250 V AC
	250 V AC
Znamionowe napięcie udarowe / Izolacja	Bezpieczna separacja, wzmocniona izolacja 6 kV między obwodem wejściowym a ścieżką wyzwalającą (13/14) i ścieżką wyzwalającą (23/24) i ścieżką wyzwalającą (33/34) Izolacja podstawowa 4 kV między wszystkimi torami prądowymi a obudową
Stopień zabrudzenia	2
Kategoria przepięciowa	III
Drgania (praca)	10 Hz ... 150 Hz, 2g
Zgodność	zgodność z CE

Environmental Product Compliance

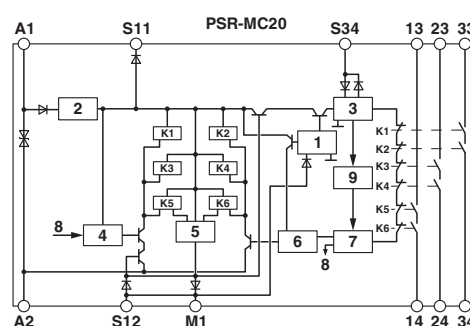
China RoHS	Okres dla użytkowania zgodnego z przeznaczeniem (EFUP): 50 lat
	Informacje na temat substancji niebezpiecznych można znaleźć w deklaracji producenta w zakładce „Do pobrania”

Rysunki

Schemat blokowy



Schemat blokowy

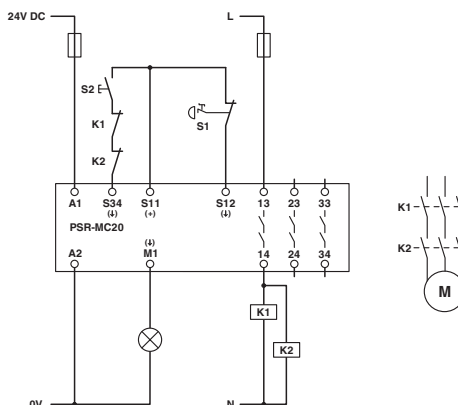


- Legenda:
 1 = obwód wejściowy
 2 = ograniczenie napięcia
 3 = obwód uruchamiania

Przełączniki bezpieczeństwa - PSR-MC20-3NO-1DO-24DC-SC - 2700466

- 4 = obwód kontrolny kanał 1
- 5 = obwód kontrolny wyjście sygnalizacyjne
- 6 = obwód kontrolny kanał 2
- 7 = uruchomienie kanał 1 i 2
- 8 = kanał 1
- 9 = diagnoza
- K1, K2 ... K6 = przełączniki elementarne z zestykami o wymuszonym przełączeniu

Schemat



Klasyfikacje

eCl@ss

eCl@ss 5.1	27371901
eCl@ss 6.0	27371819
eCl@ss 8.0	27371819
eCl@ss 9.0	27371819

ETIM

ETIM 5.0	EC001449
ETIM 6.0	EC001449

UNSPSC

UNSPSC 13.2	39121501
-------------	----------

Aprobaty

Aprobaty

Aprobaty

UL Listed / cUL Listed / EAC / Functional Safety / cULus Listed


Aprobaty Ex


Przełączniki bezpieczeństwa - PSR-MC20-3NO-1DO-24DC-SC - 2700466

Aprobaty


Szczegóły aprobat

UL Listed		http://database.ul.com/cgi-bin/XYV/template/LISEXT/1FRAME/index.htm	FILE E 140324
-----------	---	---	---------------

cUL Listed		http://database.ul.com/cgi-bin/XYV/template/LISEXT/1FRAME/index.htm	FILE E 140324
------------	---	---	---------------

EAC			RU C- DE.A*30.B.01082
-----	---	--	--------------------------

Functional Safety			44-205-13755201
-------------------	--	--	-----------------

cULus Listed			
--------------	---	--	--