

Zacisk przyłączeniowy - AKG 16 GNYE - 0423027


Należy pamiętać, że podane dane pochodzą z katalogu online. Proszę o pobranie kompletnych informacji i danych z dokumentacji użytkownika. Obowiązują ogólne warunki użytkowania dla materiałów pobieranych przez Internet. (<http://phoenixcontact.pl/download>)



Zacisk przyłączeniowy, rodzaj przyłącza Złączi śrubowe, Prąd obciążenia: 76 A, Przekrój: 1,5 mm² - 16 mm², Szerokość: 9,8 mm, Kolor: zielono-żółty

RoHS

Dane handlowe

Jednostka opakowania	50 STK
Minimalne zamówienie	50 STK
GTIN	 4 017918 002008
GTIN	4017918002008
Waga jednej sztuki (bez opakowania)	0,011 kg
Numer taryfy celnej	85369010
Kraj pochodzenia	Niemcy

Dane techniczne

Inf. ogólne

Kolor	zielono-żółty
Materiał izolacyjny	PA
Przekrój znamionowy	16 mm ²
Klasa palności wg UL 94	V2

Informacje ogólne

Maksymalny prąd obciążenia	76 A (przy przekroju poprzecznym przewodu 16 mm ²)
Prąd znamionowy I _N	76 A
Maksymalny prąd obciążenia	76 A (przy przekroju poprzecznym przewodu 16 mm ²)
Napięcie znamionowe U _N	300 V

Wymiary

Długość	23,7 mm
Szerokość	9,8 mm

Zacisk przyłączeniowy - AKG 16 GNYE - 0423027

Dane techniczne

Dane przyłączeniowe

minimalny przekrój przewodu sztywnego	1,5 mm ²
maksymalny przekrój przewodu sztywnego	16 mm ²
minimalny przekrój przewodu elastycznego	1,5 mm ²
maksymalny przekrój przewodu elastycznego	16 mm ²
Przekrój przewodu AWG min.	16
Przekrój przewodu AWG max.	6
Przekrój przewodu giętkiego z końcówką rurkową bez płaszczka, min.	1,5 mm ²
Przekrój przewodu giętkiego z końcówką rurkową bez płaszczka, maks.	16 mm ²
Przekrój przewodu giętkiego z końcówką rurkową z płaszczem z tworzywa, min.	1,5 mm ²
Przekrój przewodu giętkiego z końcówką rurkową z płaszczem z tworzywa, maks.	16 mm ²
2 przewody o takim samym przekroju, sztywne, min.	1,5 mm ²
2 przewody o takim samym przekroju, sztywne, maks.	6 mm ²
2 przewody o takim samym przekroju, elastyczne, min.	1,5 mm ²
2 przewody o takim samym przekroju, elastyczne, maks.	6 mm ²
2 przewody o takim samym przekroju, elastyczne, z AEH bez płaszczka, min.	1,5 mm ²
2 przewody o takim samym przekroju, elastyczne, z AEH bez płaszczka, maks.	6 mm ²
2 przewody o takim samym przekroju, elastyczne, z TWIN-AEH z płaszczem z tworzywa, min.	1,5 mm ²
2 przewody o takim samym przekroju, elastyczne, z TWIN-AEH z płaszczem z tworzywa, maks.	10 mm ²
Rodzaj przyłącza	Złączeni śrubowe
Długość usuwanej izolacji	16 mm
Gwint śruby	M5
Min. moment obrotowy dokręcania	2,5 Nm
Maks. moment obrotowy dokręcania	3 Nm

Normy i przepisy

Przyłącze według normy	CSA
Klasa palności wg UL 94	V2

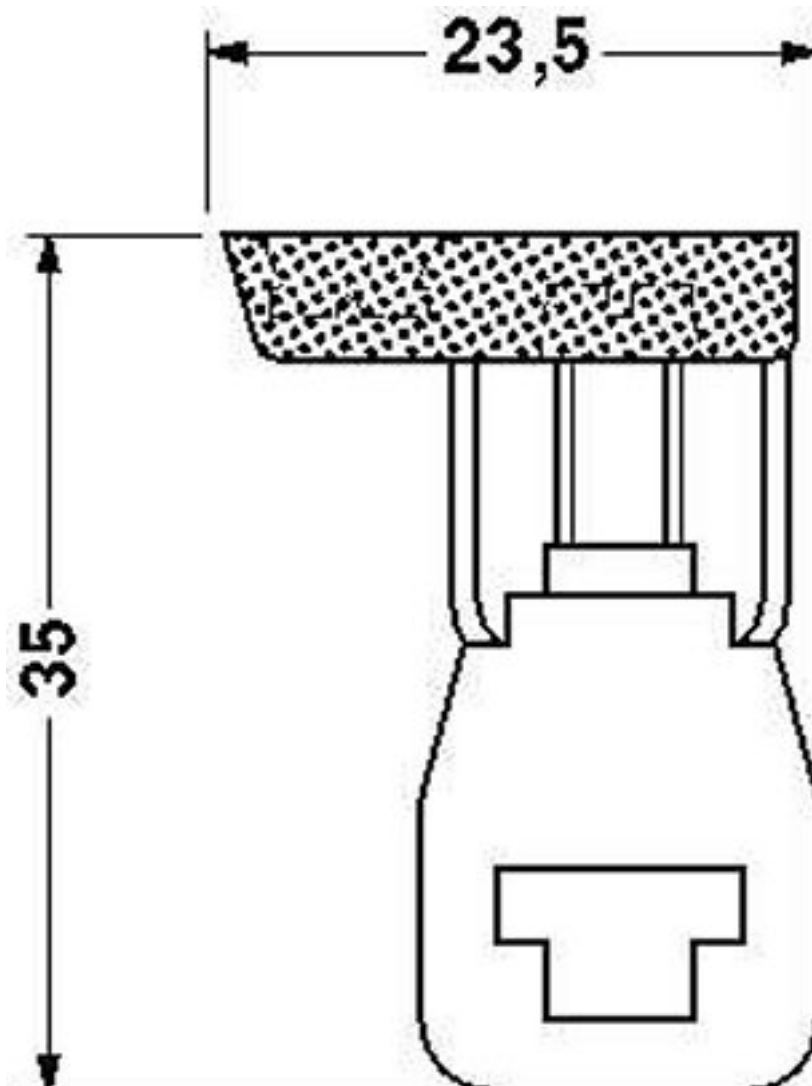
Environmental Product Compliance

China RoHS	Okres użytkowania zgodnie z przeznaczeniem: nieograniczony = EFUP-e
	Brak substancji niebezpiecznych powyżej wartości progowych

Rysunki

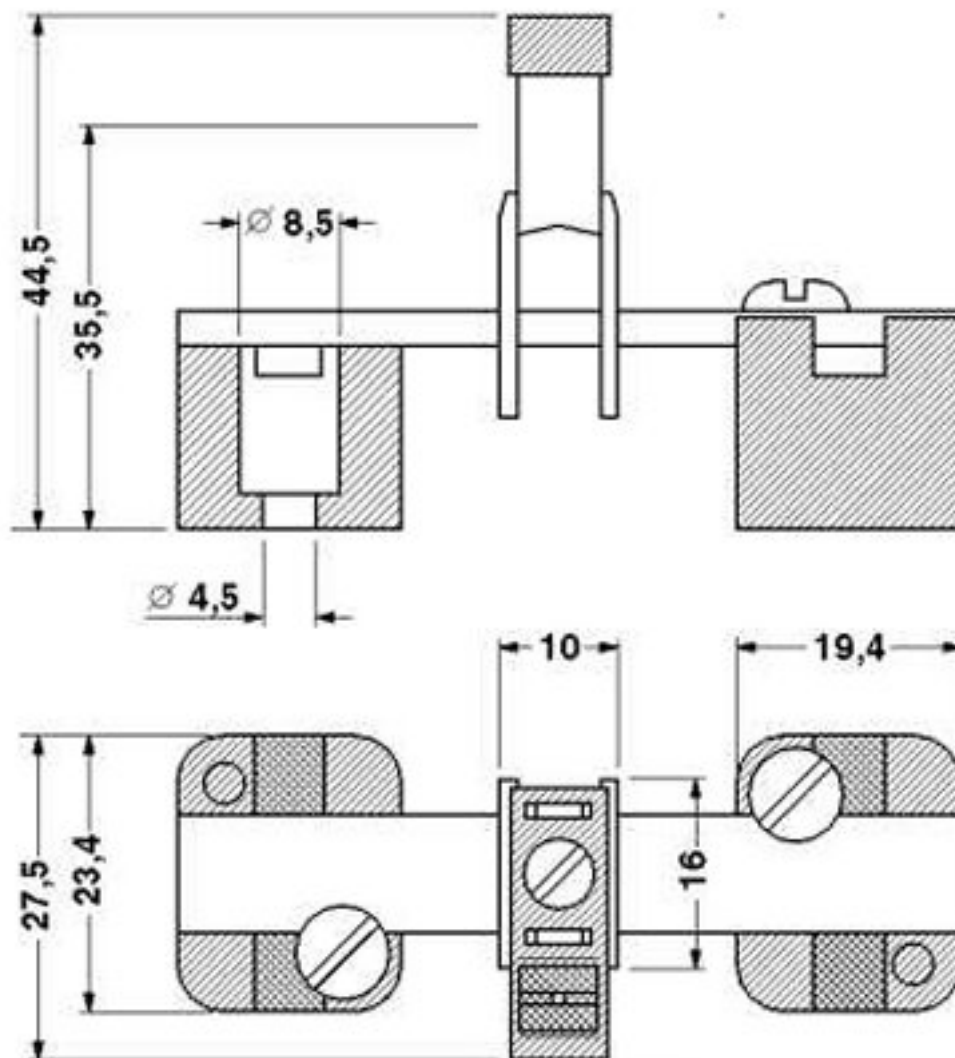
Zacisk przyłączeniowy - AKG 16 GNYE - 0423027

Rysunek wymiarowy



Zacisk przyłączeniowy - AKG 16 GNYE - 0423027

Rysunek wymiarowy



Klasyfikacje

eCl@ss

eCl@ss 4.0	27141131
eCl@ss 4.1	27141131
eCl@ss 5.0	27141131
eCl@ss 5.1	27141131
eCl@ss 6.0	27141120
eCl@ss 7.0	27141120
eCl@ss 8.0	27141146
eCl@ss 9.0	27141120

Zacisk przyłączeniowy - AKG 16 GNYE - 0423027

Klasyfikacje

ETIM

ETIM 2.0	EC000897
ETIM 3.0	EC000897
ETIM 4.0	EC000897
ETIM 5.0	EC000001
ETIM 6.0	EC000001

UNSPSC

UNSPSC 6.01	30211811
UNSPSC 7.0901	39121410
UNSPSC 11	39121410
UNSPSC 12.01	39121410
UNSPSC 13.2	39121410

Aprobaty

Aprobaty

Aprobaty

CSA / UL Recognized / cUL Recognized / EAC / EAC / cULus Recognized

Aprobaty Ex


Szczegóły aprobat

CSA		http://www.csagroup.org/services/testing-and-certification/certified-product-listing/	13631
mm ² /AWG/kcmil	18-6		
Prąd znamionowy IN	65 A		


UL Recognized		http://database.ul.com/cgi-bin/XYV/template/LISEXT/1FRAME/index.htm	FILE E 60425
mm ² /AWG/kcmil	18-6		


Zacisk przyłączeniowy - AKG 16 GNYE - 0423027

Aprobaty

cUL Recognized		http://database.ul.com/cgi-bin/XYV/template/LISEXT/1FRAME/index.htm	FILE E 60425
mm ² /AWG/kcmil		18-6	

EAC		7500651.22.01.00246
-----	---	---------------------

EAC		EAC-Zulassung
-----	---	---------------

cULus Recognized		http://database.ul.com/cgi-bin/XYV/template/LISEXT/1FRAME/index.htm
------------------	--	---