

## Adapter programowania - IFS-BT-PROG-ADAPTER - 2905872

Należy pamiętać, że podane dane pochodzą z katalogu online. Proszę o pobranie kompletnych informacji i danych z dokumentacji użytkownika. Obowiązują ogólne warunki użytkowania dla materiałów pobieranych przez Internet. (<http://phoenixcontact.pl/download>)




Adapter Bluetooth do programowania ze złączem  $\mu$ USB i S-PORT do bezprzewodowego programowania i monitorowania. Sterownik znajduje się w oprogramowaniu programowanych produktów, np. przetworników lub systemów zarządzania silnikami.

### Opis produktu

Adapter Bluetooth ze złączem  $\mu$ USB i S-PORT do bezprzewodowego programowania i monitorowania. Adapter do programowania można używać do następujących serii urządzeń posiadających złącze do programowania: MINI Analog, MINI Analog Pro, MACX Analog, INTERFACE System Gateways, PLC Logic. Sterownik znajduje się w oprogramowaniu programowanych produktów, np. przekładników.

RoHS

### Dane handlowe

Jednostka opakowania	1 STK
GTIN	 4 055626 003917
GTIN	4055626003917
Waga jednej sztuki (bez opakowania)	0,035 kg
Numer taryfy celnej	84719000
Kraj pochodzenia	Niemcy

### Dane techniczne

#### Warunki środowiskowe

Temperatura otoczenia (praca)	-25 °C ... 65 °C
Temperatura otoczenia (składowanie/transport)	-25 °C ... 70 °C

#### Informacje ogólne

przyłącze 1	Od strony urządzenia
Rodzaj przyłącza	Micro USB typ B
przyłącze 2	Od strony urządzenia
Rodzaj przyłącza	S-PORT
ATEX	# II 3 G Ex ic IIC T4 Gc X

#### Wymiary

Szerokość	38 mm
-----------	-------

## Adapter programowania - IFS-BT-PROG-ADAPTER - 2905872

### Dane techniczne

#### Wymiary

Wysokość	30,6 mm
Głębokość	9,6 mm

#### Warunki środowiskowe

Temperatura otoczenia (praca)	-25 °C ... 65 °C
Temperatura otoczenia (składowanie/transport)	-25 °C ... 70 °C

#### Informacje ogólne

Materiał obudowy	PA 646
ATEX	# II 3 G Ex ic IIC T4 Gc X

#### Normy i przepisy

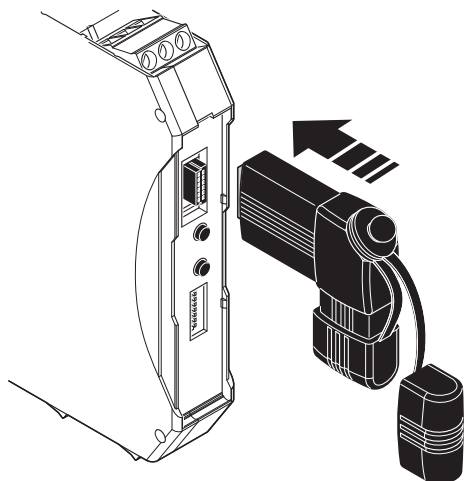
ATEX	# II 3 G Ex ic IIC T4 Gc X
------	----------------------------

#### Environmental Product Compliance

China RoHS	Okres dla użytkowania zgodnego z przeznaczeniem (EFUP): 50 lat
	Informacje na temat substancji niebezpiecznych można znaleźć w deklaracji producenta w zakładce „Do pobrania”

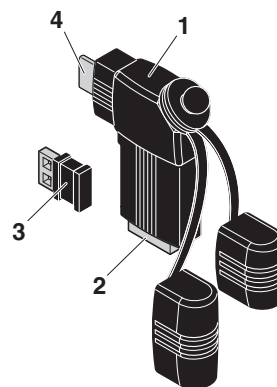
### Rysunki

rysunek schematyczny



Podłączenie do urządzenia MACX Analog i bramek systemu INTERFACE

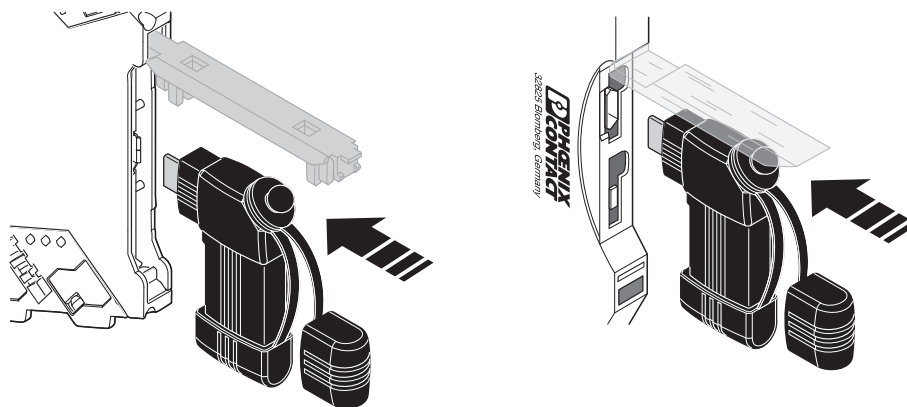
rysunek schematyczny



- 1 adapter urządzenia
- 2 złącze S-PORT
- 3 adapter komputera
- 4 złącze µUSB

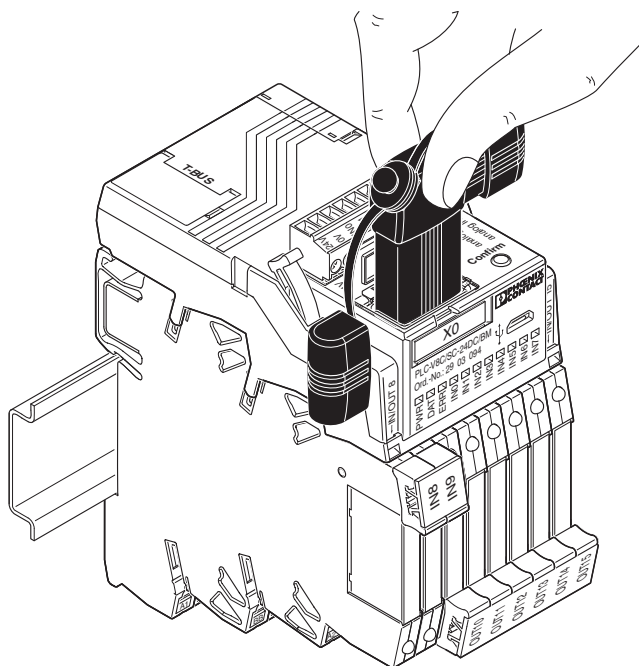
# Adapter programowania - IFS-BT-PROG-ADAPTER - 2905872

rysunek schematyczny



Podłączenie do modułu MINI Analog i MINI Analog Pro

rysunek schematyczny



Podłączenie do PLC logic

## Klasyfikacje

eCl@ss

eCl@ss 5.0	27379201
eCl@ss 5.1	27379201
eCl@ss 6.0	27379201
eCl@ss 7.0	27379201
eCl@ss 8.0	27379201

## Adapter programowania - IFS-BT-PROG-ADAPTER - 2905872

### Klasyfikacje

#### eCl@ss

eCl@ss 9.0	27379201
------------	----------

#### ETIM

ETIM 4.0	EC002498
ETIM 5.0	EC002498
ETIM 6.0	EC002498

#### UNSPSC

UNSPSC 13.2	39121421
-------------	----------