

## Przełącznik sprzęgający - PSR-PS21-1NO-1NC-24DC-SC - 2700357

Należy pamiętać, że podane dane pochodzą z katalogu online. Proszę o pobranie kompletnych informacji i danych z dokumentacji użytkownika. Obowiązują ogólne warunki użytkowania dla materiałów pobieranych przez Internet. (<http://phoenixcontact.pl/download>)



Przełącznik sprzęgający do zastosowań SIL 2 High i Low Demand, podłącza cyfrowe sygnały wyjściowe do urządzeń peryferyjnych, 1 zatwierdzony tor prądowy, 1 tor sygnału zwrotnego, 1 cyfrowe wyjście komunikacyjne, aplikacje Safe State Off, testowy filtr impulsowy, stałe złącze śrubowe

### Właściwości produktu

- ✓ Do SIL 2 wg IEC 61508
- ✓ Styki z wymuszonym prowadzeniem EN 50205
- ✓ Zwykły test kontrolny (Proof Test) wg IEC 61508 poprzez zintegrowany styk sygnalizacyjny
- ✓ Dopuszczenie do zastosowań dla klasy I, strefy 2
- ✓ Niewielka szerokość obudowy – tylko 6,8 mm
- ✓ Długi okres trwałości poprzez filtrowanie sterujących impulsów kontrolnych
- ✓ 1 tor zezwolenia, 1 cyfrowe wyjście sygnalizacyjne, 1 tor diagnostyczny
- ✓ Sprzęga cyfrowe sygnały wyjścia bezawaryjnie pracujących sterowników w urządzeniu peryferyjnym (zawory, etc.) do galwanicznej separacji i dopasowania mocy



### Dane handlowe

Jednostka opakowania	1 STK
GTIN	
GTIN	4046356912907
Waga jednej sztuki (bez opakowania)	0,136 kg
Numer taryfy celnej	85364900
Kraj pochodzenia	Niemcy
Wskazówka	Produkcja na zamówienie (bez zwrotów)

### Dane techniczne

#### Informacja

Ograniczenie użytkowania	Kompatybilność elektromagnetyczna: produkt klasy A, patrz deklaracja producenta w zakładce Pobierz
--------------------------	--

#### Wymiary

# Przełącznik sprzęgający - PSR-PS21-1NO-1NC-24DC-SC - 2700357

## Dane techniczne

### Wymiary

Szerokość	6,8 mm
Wysokość	93,1 mm
Głębokość	102,5 mm

### Warunki środowiskowe

Temperatura otoczenia (praca)	-40 °C ... 65 °C (Przestrzegać krzywej zmniejszania obciążalności)
Temperatura otoczenia (składowanie/transport)	-40 °C ... 85 °C
Max. dop. wilgotność powietrza (praca)	75 % (wartości średnie, 85% okazjonalnie, bez obroszenia)
Max. dop. wilgotność powietrza (przechowywanie/transport)	75 % (wartości średnie, 85% okazjonalnie, bez obroszenia)
Udar	15g
Drgania (praca)	2g
Wys. zastosowania	≤ 2000 m (ponad NN)

### Dane wejściowe

Znamionowe napięcie zasilania obwodu sterowniczego $U_s$	24 V DC -15 % / +10 %
Pobór mocy na $U_s$	typ. 1,08 W
Nominalny sterujący prąd zasilania $I_s$	typ. 45 mA
Prąd załączenia	400 mA ( $\Delta t < 10 \mu s$ przy $U_s$ )
Typ. czas przyciągania przy $U_s$	< 100 ms (przy wysterowaniu przez A1)
typowy czas opadania	< 35 ms (przy wysterowaniu przez A1)
Czas ponownej gotowości	500 ms
Wskaźnik stanu	2 x LED zielona
Maks. częstotliwość łączenia	1 Hz
Czas filtrowania	maks. 2 ms (przy A1-A2; testowa szerokość impulsowa)
	≥ 100 ms (przy A1-A2; testowy wskaźnik impulsowy)

### Dane wyjściowe

Rodzaj zestyków	1 ścieżka prądowa uwolnienia
	1 tor sygnału zwrotnego
materiał styków	AgSnO <sub>2</sub> (ścieżka wyzwalająca)
	AgCuNi, + Au (tor sygnału zwrotnego)
napięcie łączeniowe minimalne	10 V AC/DC (Zestyk zwierny)
	20,4 V DC (Rozwierny)
maksymalne napięcie łączeniowe	250 V AC/DC (Zestyk zwierny)
	26,4 V DC (Rozwierny)
obciążalność prądowa trwała zestyku	6 A (Styk zwierny, zwracać uwagę na redukcję obciążalności)
	100 mA (Rozwierny)
Min. prąd załączalny	3 mA (Zestyk zwierny)
	1 mA (Rozwierny)
prąd załączalny maksymalny	6 A (Zestyk zwierny)
	100 mA (Rozwierny)
Kwadrat prąd sumaryczny	36 A <sup>2</sup> (Przestrzegać krzywej zmniejszania obciążalności)

# Przełącznik sprzęgający - PSR-PS21-1NO-1NC-24DC-SC - 2700357

## Dane techniczne

### Dane wyjściowe

Moc łączeniowa	min. 30 mW
Bezpiecznik na wyjściu	6 A gL/gG (Zestyk zwierny)
	4 A gL/gG (do zastosowań Low-Demand)
	150 mA bezzwłoczny (Tor sygnału zwrotnego)

### Wyjścia sygnalizacyjne

Liczba wyjść	1 (cyfrowy, PNP)
Napięcie	22 V DC ( $U_D - 2 V$ )
Prąd	maks. 100 mA
prąd załączalny maksymalny	500 mA ( $\#t = 1 ms$ przy $U_s$ )
Zabezpieczenie zwarciove	nie
Bezpiecznik na wyjściu	150 mA bezzwłoczny (Wyjście sygnalizacyjne)

### Informacje ogólne

Typ przełączn.	Przełącznik elektromechaniczny ze stykami o wymuszonym przełączaniu wg normy IEC/EN 61810-3 (EN 50205)
Trwałość mechaniczna	$10 \times 10^6$ cykli łączeniowych
Znamionowy rodzaj pracy	100 % ED
waga netto	136,4 g
Rodzaj montażu	Montaż na szynie montażowej
Informacja montażowa	patrz krzywa redukcyjna
Pozycja zabudowy	w pionie, w poziomie, przednią stroną modułu skierowaną do góry
Stopień ochrony	IP20
Rodzaj ochrony miejsce montażu min.	IP54
Wysterowanie	jednokanałowy
Materiał obudowy	PBT
Kolor obudowy	żółty

### Dane przyłączeniowe

Rodzaj przyłącza	Złączki śrubowe
wtykowe	nie
minimalny przekrój przewodu sztywnego	0,2 mm <sup>2</sup>
maksymalny przekrój przewodu sztywnego	2,5 mm <sup>2</sup>
minimalny przekrój przewodu elastycznego	0,2 mm <sup>2</sup>
maksymalny przekrój przewodu elastycznego	2,5 mm <sup>2</sup>
Przekrój przewodu AWG min.	26
Przekrój przewodu AWG max.	12
Długość usuwanej izolacji	12 mm
Gwint śruby	M3

### Wielkości bezpieczeństwa technicznego

Kategoria zatrzymania	0
Oznaczenie	IEC 61508 - High-Demand

# Przełącznik sprzęgający - PSR-PS21-1NO-1NC-24DC-SC - 2700357

## Dane techniczne

### Wielkości bezpieczeństwa technicznego

Safety Integrity Level (SIL)	2 (< 15% całego SIL)
Oznaczenie	IEC 61508 - Low-Demand
Safety Integrity Level (SIL)	2 (< 15% całego SIL)
Oznaczenie	EN 50156
Safety Integrity Level (SIL)	2

### Normy i przepisy

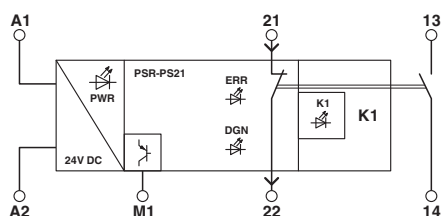
Udar	15g
Oznaczenie	Odstępy w powietrzu i drogi upływu pomiędzy obwodami (prądy pelzające)
Normy/Przepisy	DIN EN 50178, EN 60079-15
Znamionowe napięcie izolacji	250 V AC
Znamionowe napięcie udarowe / Izolacja	Pewna separacja, wzmocniona izolacja 6 kV obwodu sterowania, toru sygnału zwrotnego, wyjścia sygnalizacyjnego do toru prądowego wyzwalającego; 4 kV / izolacja podstawowa pomiędzy wszystkimi torami prądowymi a obudową.
Stopień zabrudzenia	2
Kategoria przepięciowa	III
Drgania (praca)	2g
Zgodność	zgodność z CE
UL, USA / Kanada	cULus
	Class I, Zone 2, AEx nA nC IIC T4 / Ex nA nC IIC Gc T4 X
GL	C, EMC2

### Environmental Product Compliance

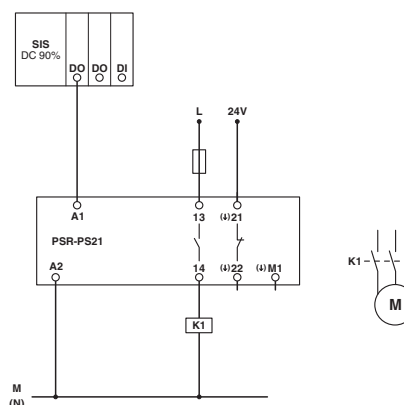
China RoHS	Okres dla użytkowania zgodnego z przeznaczeniem (EFUP): 50 lat
	Informacje na temat substancji niebezpiecznych można znaleźć w deklaracji producenta w zakładce „Do pobrania”

## Rysunki

Schemat blokowy



Schemat



# Przełącznik sprzęgający - PSR-PS21-1NO-1NC-24DC-SC - 2700357

## Klasyfikacje

### eCl@ss

eCl@ss 5.1	27371901
eCl@ss 6.0	27371819
eCl@ss 8.0	27371819
eCl@ss 9.0	27371819

### ETIM

ETIM 5.0	EC001449
ETIM 6.0	EC001449

### UNSPSC

UNSPSC 13.2	39121501
-------------	----------

## Aprobaty

### Aprobaty

#### Aprobaty

UL Listed / cUL Listed / EAC / GL / Functional Safety / cULus Listed

#### Aprobaty Ex

### Szczegóły aprobat

UL Listed		<a href="http://database.ul.com/cgi-bin/XYV/template/LISEXT/1FRAME/index.htm">http://database.ul.com/cgi-bin/XYV/template/LISEXT/1FRAME/index.htm</a>	FILE E 140324
-----------	--	---	---------------

cUL Listed		<a href="http://database.ul.com/cgi-bin/XYV/template/LISEXT/1FRAME/index.htm">http://database.ul.com/cgi-bin/XYV/template/LISEXT/1FRAME/index.htm</a>	FILE E 140324
------------	--	---	---------------

EAC			RU C- DE.A*30.B.01082
-----	--	--	--------------------------

GL		<a href="http://www.gl-group.com/newbuilding/approvals/index.html">http://www.gl-group.com/newbuilding/approvals/index.html</a>	11253-14 HH
----	--	---	-------------

Functional Safety			44-780-13755203
-------------------	--	--	-----------------

## Przełącznik sprzęgający - PSR-PS21-1NO-1NC-24DC-SC - 2700357

### Aprobata

cULus Listed



Phoenix Contact 2017 © - all rights reserved  
<http://www.phoenixcontact.com>