

Wtyk zaworowy - SAC-3P-MS/A-1L-Z SCO - 1458525

Należy pamiętać, że podane dane pochodzą z katalogu online. Proszę o pobranie kompletnych informacji i danych z dokumentacji użytkownika. Obowiązują ogólne warunki użytkowania dla materiałów pobieranych przez Internet. (<http://phoenixcontact.pl/download>)



Wtyk zaworowy, 3-pinowa, Wtyki proste M12 SPEEDCON, kod. A, na Wtyk zaworowy typ A, z 1 LED, okablowany z dioda Zenera



Dane handlowe

Jednostka opakowania	1 STK
GTIN	 4 046356 638975
GTIN	4046356638975
Waga jednej sztuki (bez opakowania)	0,032 kg
Numer taryfy celnej	85366990
Kraj pochodzenia	Polska

Dane techniczne

Warunki środowiskowe

Temperatura otoczenia (praca)	-25 °C ... 85 °C (Wtyk zaworowy)
Stopień ochrony	IP65
	IP67

Informacje ogólne

prąd znamionowy przy 40 °C	4 A
Napięcie znamionowe	24 V AC/DC
Liczba biegunów	3
Opór izolacji	≥ 100 MΩ
Kodowanie	Typ A
Normy/przepisy	Łącznik wtykowy M12 IEC 61076-2-101
	Wtykowe złącza do zaworów EN 175301-803
Wskaźnik stanu	LED żółta
układ ochronny / element konstrukcyjny	dioda Zenera
Kategoria przepięciowa	II

Wtyk zaworowy - SAC-3P-MS/A-1L-Z SCO - 1458525

Dane techniczne

Informacje ogólne

Stopień zabrudzenia	3
Rodzaj przyłącza	Łącznik wtykowy M12
Liczba cykli wtykania	≥ 100
Moment dokręcania	0,6 Nm (wtykowe złącza do zaworów)

Materiał

Klasa palności wg UL 94	HB
materiał styku	CuSn
materiał powierzchni styku	Ni/Au
materiał uchwytu styków	PA66
Materiał styku wtyku zaworowego	CuSn
Materiał powierzchni styków wtyku zaworowego	Sn
materiał wkładki zestyku wtyku zaworowego	PA 66
Materiał obudowy wtyku zaworowego	TPU
materiał części radełkowej	Odlew ciśnieniowy, niklowany
Materiał uszczelki	TPU (uszczelka zintegrowana)

Przewód

Normy/przepisy	Łącznik wtykowy M12 IEC 61076-2-101
	Wtykowe złącza do zaworów EN 175301-803

Normy i przepisy

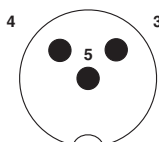
Oznaczenie normy	Łącznik wtykowy M12
Normy/Przepisy	IEC 61076-2-101
Oznaczenie normy	Wtykowe złącza do zaworów
Normy/Przepisy	EN 175301-803
Klasa palności wg UL 94	HB

Environmental Product Compliance

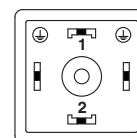
China RoHS	Okres dla użytkowania zgodnego z przeznaczeniem (EFUP): 50 lat
	Informacje na temat substancji niebezpiecznych można znaleźć w deklaracji producenta w zakładce „Do pobrania”

Rysunki

rysunek schematyczny



rysunek schematyczny

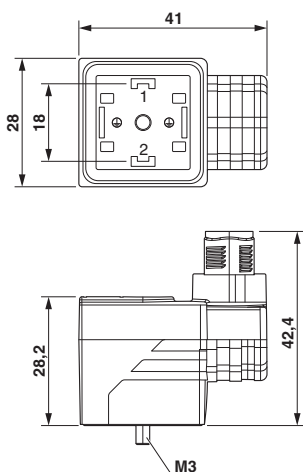


Układ biegunów wtyku męskiego M12, 3-biegunowy, z kodowaniem typu A, widok od strony z kółkami

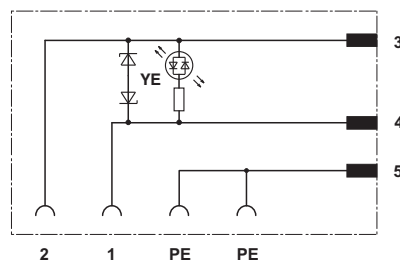
Układ styków wtyk zaworowy, typ A

Wtyk zaworowy - SAC-3P-MS/A-1L-Z SCO - 1458525

Rysunek wymiarowy



Schemat



Przyporządkowanie styków wtyku zaworowego

Klasyfikacje

eCl@ss

eCl@ss 4.0	27140815
eCl@ss 4.1	27140815
eCl@ss 5.0	27143423
eCl@ss 5.1	27143423
eCl@ss 6.0	27143423
eCl@ss 7.0	27449001
eCl@ss 8.0	27440104
eCl@ss 9.0	27440105

ETIM

ETIM 4.0	EC002062
ETIM 5.0	EC002062
ETIM 6.0	EC002062

UNSPSC

UNSPSC 6.01	31251501
UNSPSC 7.0901	31251501
UNSPSC 11	31251501
UNSPSC 12.01	31251501
UNSPSC 13.2	32151909

Aprobaty

Aprobaty

Wtyk zaworowy - SAC-3P-MS/A-1L-Z SCO - 1458525

Aprobaty


Aprobaty

GL / EAC

Aprobaty Ex

Szczegóły aprobat

GL		http://www.gl-group.com/newbuilding/approvals/index.html	5998413 HH
----	---	---	------------

EAC			7500651.22.01.00246
-----	---	--	---------------------
