

Przełączniki bezpieczeństwa - PSR-SPP- 24DC/ESD/4X1/30 - 2981813

Należy pamiętać, że podane dane pochodzą z katalogu online. Proszę o pobranie kompletnych informacji i danych z dokumentacji użytkownika. Obowiązują ogólne warunki użytkowania dla materiałów pobieranych przez Internet. (<http://phoenixcontact.pl/download>)




Przełącznik bezpieczeństwa do nadzoru zatrzymania awaryjnego i drzwi bezpieczeństwa do SIL 3 lub kat. 4, PL e wg EN ISO 13849, aktywacja automatyczna lub ręczna, 2 zestyki zwierne z opóźnieniem odpadania od 0,1 s ... 30 s, wtykowe złącze sprężynowe

Właściwości produktu

- ✓ Max. 3 styki bez opóźnienia i 2 styki z opóźnionym odpadaniem
- ✓ Aktywacja ręczna i automatyczna
- ✓ Do kat. 3/4 i PL d/ e wg ISO 13849-1, SILCL 3 wg IEC 62061, SIL 3 wg IEC 61508
- ✓ Do nadzoru wyłączenia awaryjnego i drzwi bezpieczeństwa oraz analizy barier świetlnych
- ✓ Etykiety ochronne chroniące przed manipulowaniem ustawionego czasu (PSR-ESD-300) lub elektroniczne środki ochrony przed manipulacjami (PSR-ESD-30)
- ✓ Wystawienie jedno- i dwukanałowe
- ✓ Ustalony czas opóźnienia 0,1 s ... 30 s



Dane handlowe

Jednostka opakowania	1 STK
GTIN	 4 046356 117265
GTIN	4046356117265
Waga jednej sztuki (bez opakowania)	0,201 kg
Numer taryfy celnej	85371098
Kraj pochodzenia	Niemcy

Dane techniczne

Informacja

Ograniczenie użytkowania	Kompatybilność elektromagnetyczna: produkt klasy A, patrz deklaracja producenta w zakładce Pobierz
--------------------------	--

Wymiary

Szerokość	22,5 mm
Wysokość	112 mm

Przełączniki bezpieczeństwa - PSR-SPP- 24DC/ESD/4X1/30 - 2981813

Dane techniczne

Wymiary

Głębokość	114,5 mm
-----------	----------

Warunki środowiskowe

Temperatura otoczenia (praca)	-20 °C ... 45 °C
Temperatura otoczenia (składowanie/transport)	-40 °C ... 70 °C
Max. dop. wilgotność powietrza (praca)	75 % (wartości średnie, 85% okazjonalnie, bez obroszenia)
Max. dop. wilgotność powietrza (przechowywanie/transport)	75 % (wartości średnie, 85% okazjonalnie, bez obroszenia)
Udar	15g
Drgania (praca)	10 Hz ... 150 Hz, 2g
Wys. zastosowania	≤ 2000 m (ponad NN)

Dane wejściowe

Znamionowe napięcie wejścia U_N	24 V DC
zakres napięć wejściowych odniesiony do U_N	0,85 ... 1,1
Typowy prąd wejściowy przy napięciu U_N	75 mA DC
Napięcie w obwodzie wejścia, startu i powrotu	ok. 24 V DC
Czas zadziałania typowo	150 ms (nadzorowana/ręczna i autostart)
typowy czas opadania	20 ms (Styki nieopóźnione)
	100 ms (styki opóźnione)
typowy zakres czasu odpadania	0,1 s ... 30 s
Czas ponownej gotowości	330 ms (ponowny rozruch)
	1 s (moment włączenia)
Wskaźnik stanu	LED K1/K2 i K3(t)/K4(t), zielona
Max. dopuszczalny opór całego obwodu	50 Ω (obwód wejściowy i resetowy przy U_N)

Dane wyjściowe

Rodzaj zestyków	4 tory zwolnienia blokady
materiał styków	AgSnO ₂
napięcie łączeniowe minimalne	15 V AC/DC
maksymalne napięcie łączeniowe	250 V AC/DC
obciążalność prądowa trwała zestyku	6 A (Zestyk zwierny)
Min. prąd załączalny	25 mA
prąd załączalny maksymalny	6 A
Kwadrat prąd sumaryczny	120 A ² (patrz krzywa redukcyjna)
moc wyłączalna (obc. rezystancyjne) maksymalnie	144 W (24 V DC, τ = 0 ms)
	288 W (48 V DC, τ = 0 ms)
	90 W (110 V DC, τ = 0 ms)
	88 W (220 V DC, τ = 0 ms)
	1500 VA (250 V AC, τ = 0 ms)
Moc wyłączalna (obciążenie indukcyjne) maksymalnie	42 W (24 V DC, τ = 40 ms)
	33 W (48 V DC, τ = 40 ms)
	25 W (110 V DC, τ = 40 ms)

Przełączniki bezpieczeństwa - PSR-SPP- 24DC/ESD/4X1/30 - 2981813

Dane techniczne

Dane wyjściowe

	23 W (220 V DC, $\tau = 40$ ms)
Moc łączeniowa, min	0,4 W
Bezpiecznik na wyjściu	10 A gL/gG NEOZED (Zestyk zwierny)

Informacje ogólne

Typ przekaźn.	Przełącznik elektromechaniczny ze stykami o wymuszonym przełączeniu wg normy EN 50205
Trwałość mechaniczna	ok. 10^7 cykli łączeniowych
Znamionowy rodzaj pracy	100 % ED
waga netto	201,3 g
Rodzaj montażu	Montaż na szynie montażowej
Pozycja zabudowy	dowolna
Stopień ochrony	IP54
	IP20
Rodzaj ochrony miejsce montażu min.	IP54
Wysterowanie	jedno- i dwukanałowe

Dane przyłączeniowe

Rodzaj przyłącza	zaciski sprężynowe
wtykowe	tak
minimalny przekrój przewodu sztywnego	0,2 mm ²
maksymalny przekrój przewodu sztywnego	1,5 mm ²
minimalny przekrój przewodu elastycznego	0,2 mm ²
maksymalny przekrój przewodu elastycznego	1,5 mm ²
Przekrój przewodu AWG min.	24
Przekrój przewodu AWG max.	16
Długość usuwanej izolacji	8 mm

Wielkości bezpieczeństwa technicznego

Kategoria zatrzymania	0
	1
Safety Integrity Level (SIL)	3
Oznaczenie	EN ISO 13849
Performance Level (PL)	e
Kategoria	4
Safety Integrity Level Claim Limit (SIL CL)	3

Normy i przepisy

Udar	15g
Oznaczenie	Odstępy w powietrzu i drogi upływu pomiędzy obwodami (prądy pełzające)
Normy/Przepisy	DIN EN 60947-1
Znamionowe napięcie izolacji	250 V

Przełączniki bezpieczeństwa - PSR-SPP- 24DC/ESD/4X1/30 - 2981813

Dane techniczne

Normy i przepisy

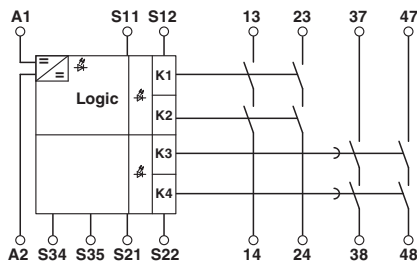
Znamionowe napięcie udarowe / Izolacja	4 kV / izolacja podstawowa
Stopień zabrudzenia	2
Kategoria przepięciowa	II
Drgania (praca)	10 Hz ...150 Hz, 2g

Environmental Product Compliance

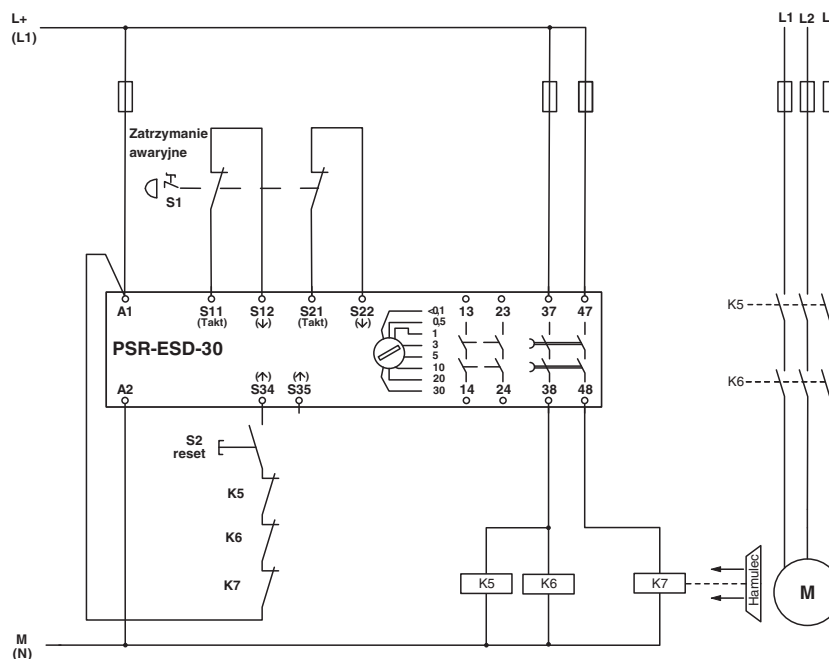
China RoHS	Okres użytkowania zgodnie z przeznaczeniem: nieograniczony = EFUP-e
	Brak substancji niebezpiecznych powyżej wartości progowych

Rysunki

Schemat



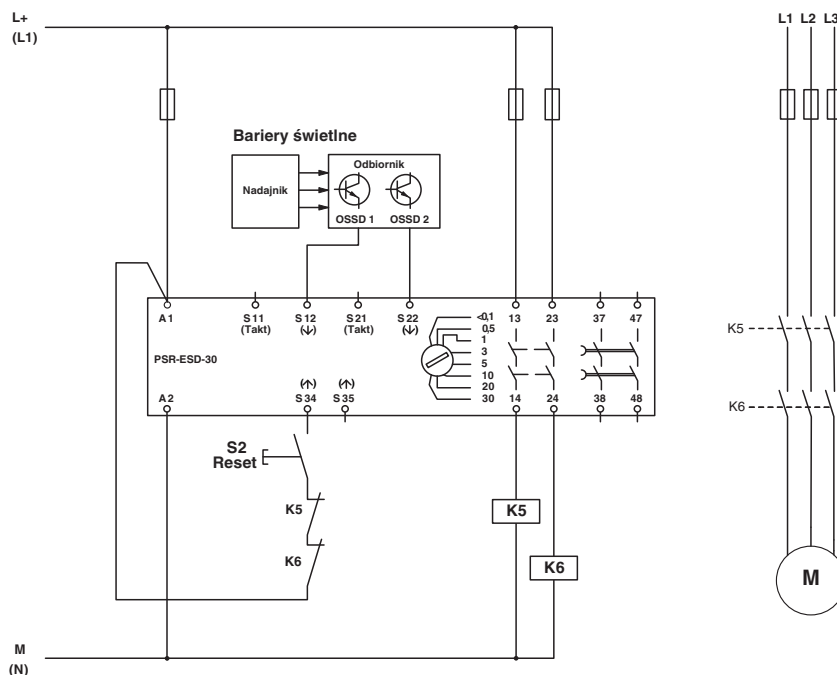
Schemat



Dwukanałowa kontrola zatrzymania awaryjnego

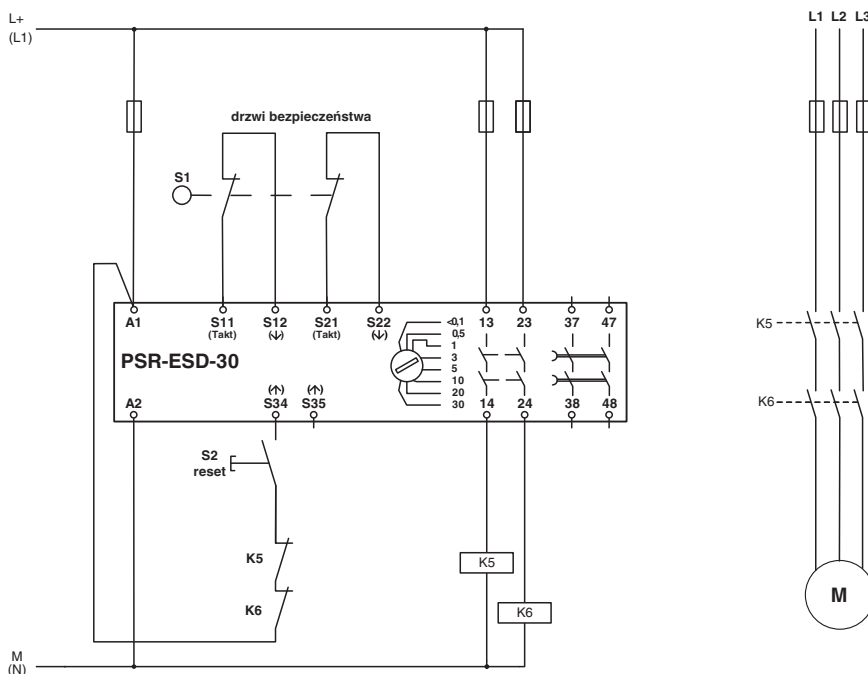
Przełączniki bezpieczeństwa - PSR-SPP- 24DC/ESD/4X1/30 - 2981813

Schemat



Kontrola barier świetlnych

Schemat



Dwukanałowa kontrola drzwi bezpieczeństwa

Przełączniki bezpieczeństwa - PSR-SPP- 24DC/ESD/4X1/30 - 2981813

Klasyfikacje

eCl@ss

eCl@ss 4.0	27371102
eCl@ss 4.1	27371102
eCl@ss 5.0	27371901
eCl@ss 5.1	27371901
eCl@ss 6.0	27371819
eCl@ss 7.0	27371819
eCl@ss 8.0	27371819
eCl@ss 9.0	27371819

ETIM

ETIM 2.0	EC001449
ETIM 3.0	EC001449
ETIM 4.0	EC001449
ETIM 5.0	EC001449
ETIM 6.0	EC001449

UNSPSC

UNSPSC 6.01	30211901
UNSPSC 7.0901	39121501
UNSPSC 11	39121501
UNSPSC 12.01	39121501
UNSPSC 13.2	39121501

Aprobaty

Aprobaty

Aprobaty

UL Listed / cUL Listed / Functional Safety / EAC / EAC / cULus Listed

Aprobaty Ex


Szczegóły aprobat

UL Listed		http://database.ul.com/cgi-bin/XYV/template/LISEXT/1FRAME/index.htm	FILE E 140324
-----------	--	---	---------------


Przełączniki bezpieczeństwa - PSR-SPP- 24DC/ESD/4X1/30 - 2981813


Aprobaty

cUL Listed		http://database.ul.com/cgi-bin/XYV/template/LISEXT/1FRAME/index.htm	FILE E 140324
------------	---	---	---------------

Functional Safety			01/205/0656.01/15
-------------------	---	--	-------------------

EAC			EAC-Zulassung
-----	---	--	---------------

EAC			RU C- DE.A*30.B.01082
-----	---	--	--------------------------

cULus Listed			
--------------	---	--	--