

Wtyk mag. D-SUB - SUBCON-PLUS-PROFIB/AX/M12 - 2902321

Należy pamiętać, że podane dane pochodzą z katalogu online. Proszę o pobranie kompletnych informacji i danych z dokumentacji użytkownika. Obowiązują ogólne warunki użytkowania dla materiałów pobieranych przez Internet. (<http://phoenixcontact.pl/download>)




Wtyk D-SUB, 9-pinowy, styki męskie, obłożenie styków: 3, 5, 6, 8; dwa przepusty kablowe M12 (kodowanie B) pod kątem 180° (osiowo). System magistrali: PROFIBUS DP do 12 MBit/s, terminator przyłączony oddzielnym terminatorem M12.

Właściwości produktu

- Szybkie łączenie dzięki szybkiemu ryglowaniu M12-SPEEDCON
- Ekran przelotowy z M12 do D-SUB



Dane handlowe

Jednostka opakowania	1 STK
GTIN	 4 046356 655057
GTIN	4046356655057
Waga jednej sztuki (bez opakowania)	0,062 kg
Numer taryfy celnej	85366990
Kraj pochodzenia	Chiny

Dane techniczne

Wymiary

Szerokość	16 mm
Wysokość	75 mm
Długość	38 mm

Warunki środowiskowe

Temperatura otoczenia (praca)	-30 °C ... 80 °C
Temperatura otoczenia (składowanie/transport)	-40 °C ... 85 °C
Temperatura otoczenia (montaż)	-20 °C ... 80 °C
Dopuszczalna wilgotność powietrza (praca)	10 % ... 75 % (przy +25 °C, bez rosy)
Wysokość	5000 m (Ograniczenie - patrz deklaracja producenta)

Informacje ogólne

Wtyk mag. D-SUB - SUBCON-PLUS-PROFIB/AX/M12 - 2902321

Dane techniczne

Informacje ogólne

System magistrali	PROFIBUS DP
Sygnal	PROFIBUS
śruby mocujące SUBCON	4-40 UNC
Moment dokręcania	0,4 Nm
Materiał obudowy	Poliamid
Przyporządkowanie pinów	3, 5, 6, 8
MTTF	6706 Lat (SN 29500 Standard, temperatura 25 °C, cykl pracy 21 % (5 dni w tygodniu, 8 godz. dziennie))
	1817 Lat (SN 29500 Standard, temperatura 40 °C, cykl pracy 34,25 % (5 dni w tygodniu, 12 godz. dziennie))
	155 Lat (SN 29500 Standard, temperatura 40 °C, cykl pracy 100 % (7 dni w tygodniu, 24 godz. dziennie))

Dane przyłączeniowe

Przylącze	Przylącze wtykowe D-SUB
Liczba biegunów	9
Rodzaj przyłącza	wtyk D-SUB
Opornik zakończeniowy	oddzielnie za pomocą opornika zakończeniowego M12
Przylącze	Wtyk M12
Liczba biegunów	5
Rodzaj przyłącza	Łącznik wtykowy M12 z kodowaniem typu B
Moment dokręcania	0,4 Nm
Przylącze	Gniazdo M12
Liczba biegunów	5
Rodzaj przyłącza	Łącznik wtykowy M12 z kodowaniem typu B
Moment dokręcania	0,4 Nm

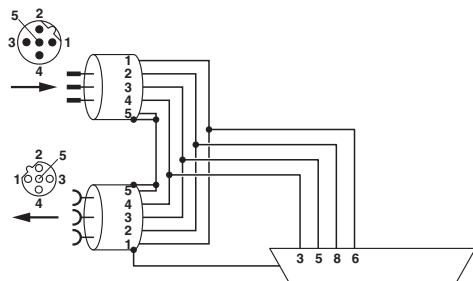
Environmental Product Compliance

China RoHS	Okres użytkowania zgodnie z przeznaczeniem: nieograniczony = EFUP-e
	Brak substancji niebezpiecznych powyżej wartości progowych

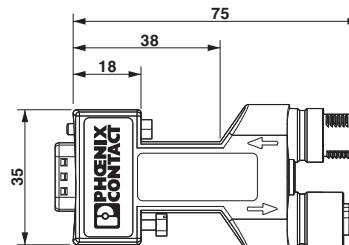
Rysunki

Wtyk mag. D-SUB - SUBCON-PLUS-PROFIB/AX/M12 - 2902321

Schemat blokowy



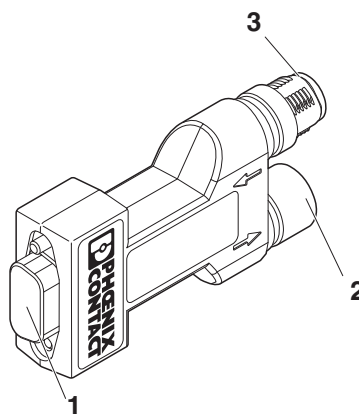
Rysunek wymiarowy



Rysunek z wymiarami SUBCON-PLUS...AX...M12, wersja osiowa (180°)

Schemat połączeń działania SUBCON-PLUS-PROFIB/...M12

rysunek schematyczny



Elementy funkcyjne

- 1 = D-SUB-9
- 2 = Wyjściowe połączenie M12
- 3 = Wejściowe połączenie M12
- 4 = Połączenie D-SUB programatora (w zależności od wariantu)

Klasyfikacje

eCl@ss

eCl@ss 4.0	27140816
eCl@ss 4.1	27140816
eCl@ss 5.0	27143424
eCl@ss 5.1	27143424
eCl@ss 6.0	27143424
eCl@ss 7.0	27440209
eCl@ss 8.0	27440302
eCl@ss 9.0	27440302

Wtyk mag. D-SUB - SUBCON-PLUS-PROFIB/AX/M12 - 2902321

Klasyfikacje

ETIM

ETIM 3.0	EC001132
ETIM 4.0	EC001132
ETIM 5.0	EC001132
ETIM 6.0	EC001132

UNSPSC

UNSPSC 6.01	30211802
UNSPSC 7.0901	39121402
UNSPSC 11	39121402
UNSPSC 12.01	39121402
UNSPSC 13.2	39121522