

## uniwersalny przetwornik pomiarowy prądu - MCR-SL-CUC-500-I - 2308085

Należy pamiętać, że podane dane pochodzą z katalogu online. Proszę o pobranie kompletnych informacji i danych z dokumentacji użytkownika. Obowiązują ogólne warunki użytkowania dla materiałów pobieranych przez Internet. (<http://phoenixcontact.pl/download>)



Uniwersalny przetwornik pomiarowy prądu, do pomiaru prądu stałego, zmiennego i odkształconego, napięcie wejściowe 0 ... 500 A, wyjście 4 ... 20 mA

Ilustracja pokazuje produkt: MCR-SL-CUC-100-I

### Właściwości produktu

- Montaż zmienny na szynie nośnej i płycie montażowej
- Łatwa technika łączeniowa dzięki wtykowym złączom połączeniowym COMBICON
- Kompaktowe wymiary umożliwiają również zdecentralizowane zastosowanie
- Separacja 3-drożna
- Uniwersalny pomiar prądu, Shunt nie jest wymagany

### Dane handlowe

Jednostka opakowania	1 STK
GTIN	 4 046356 566971
GTIN	4046356566971
Waga jednej sztuki (bez opakowania)	0,286 kg
Numer taryfy celnej	90303330
Kraj pochodzenia	Japonia

### Dane techniczne

#### Wymiary

Szerokość	90 mm
Wysokość	33,8 mm
Głębokość	85 mm

#### Warunki środowiskowe

Temperatura otoczenia (praca)	-40 °C ... 65 °C
-------------------------------	------------------

# uniwersalny przetwornik pomiarowy prądu - MCR-SL-CUC-500-I - 2308085

## Dane techniczne

### Warunki środowiskowe

Temperatura otoczenia (składowanie/transport)	-40 °C ... 85 °C
Stopień ochrony	IP20

### Dane wejściowe

zakres prądu wejściowego	0 A ... 500 A
przebieżalność prądowa	3,6 x I <sub>IN</sub>
Zakres mierzonych częstotliwości	20 Hz ... 6000 Hz (0 Hz)
Rodzaj przyłącza	Oslona kabla: średnica 32 mm

### Dane wyjściowe

oznaczenie wyjścia	Wyjście prądowe
sygnał wyjściowy prąd	4 mA ... 20 mA
Max. prąd wyjściowy	< 25 mA
obciążenie/moc wyjścia prądowego	< 300 Ω

### Wyjście przekaźnikowe

oznaczenie wyjścia	wyjście niełączeniowe
--------------------	-----------------------

### Zasilanie

znamionowe napięcie zasilania	24 V DC
Zakres napięcia zasilania	20 V DC ... 30 V DC
Pobór prądu maksymalny	(30 + I <sub>OUT</sub> ) mA
Pobór mocy	1,65 W

### Dane przyłączeniowe

minimalny przekrój przewodu sztywnego	0,25 mm <sup>2</sup>
maksymalny przekrój przewodu sztywnego	2,5 mm <sup>2</sup>
Przekrój przewodu AWG min.	24
Przekrój przewodu AWG max.	12
minimalny przekrój przewodu elastycznego	0,2 mm <sup>2</sup>
maksymalny przekrój przewodu elastycznego	2,5 mm <sup>2</sup>
Długość usuwanej izolacji	10 mm

### Informacje ogólne

maksymalny błąd przenoszenia	<± 1 % (wartości granicznej)
Typowy współczynnik temperaturowy	0,02 %/K (0 ... 60 °C)
	0,04 %/K (-40 ... 65 °C)
Błąd liniowości	<± 1 % (od wartości końcowej zakresu)
odpowiedź na wymuszenie skokowe (10-90%)	150 ms
Kategoria przepięciowa	III
Stopień zabrudzenia	2
Znamionowe napięcie izolacji	300 V AC
napięcie probiercze wejście/wyjście	3,5 kV (50 Hz, 1 min.)

# uniwersalny przetwornik pomiarowy prądu - MCR-SL-CUC-500-I - 2308085

## Dane techniczne

### Informacje ogólne

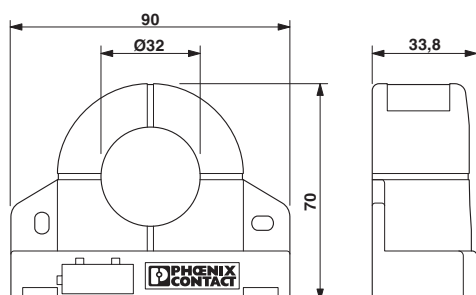
napięcie probiercze wejście/zasilanie	3,5 kV (50 Hz, 1 min.)
Emisja zakłóceń	EN 61000-6-4
Odporność na zakłócenia	EN 61000-6-2
Kolor	zielony
Materiał obudowy	Frianyl B63 V0 GV30
Zgodność	zgodność z CE

### Normy i przepisy

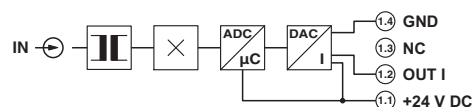
Emisja zakłóceń	EN 61000-6-4
Odporność na zakłócenia	EN 61000-6-2
Zgodność	zgodność z CE

## Rysunki

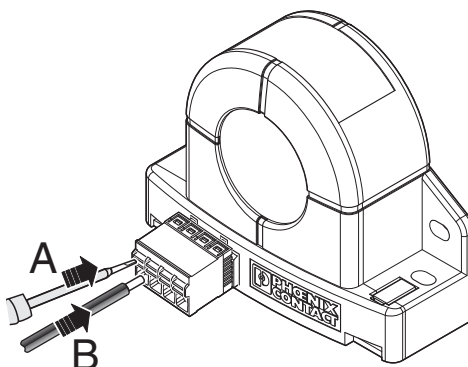
Rysunek wymiarowy



Schemat



rysunek schematyczny



# uniwersalny przetwornik pomiarowy prądu - MCR-SL-CUC-500-I - 2308085

## Klasyfikacje

### eCl@ss

eCl@ss 4.0	27210902
eCl@ss 4.1	27210902
eCl@ss 5.0	27210902
eCl@ss 5.1	27210902
eCl@ss 6.0	27210902
eCl@ss 7.0	27210902
eCl@ss 8.0	27210902
eCl@ss 9.0	27210902

### ETIM

ETIM 3.0	EC002048
ETIM 4.0	EC002048
ETIM 5.0	EC002048
ETIM 6.0	EC002048

### UNSPSC

UNSPSC 6.01	30211506
UNSPSC 7.0901	39121008
UNSPSC 11	39121008
UNSPSC 12.01	39121008
UNSPSC 13.2	39121032

## Aprobaty

### Aprobaty

---

### Aprobaty

EAC / EAC / EAC

---

### Aprobaty Ex

---

### Szczegóły aprobat

EAC		RU *- DE.A*30.B.01628
-----	---	--------------------------

# uniwersalny przetwornik pomiarowy prądu - MCR-SL-CUC-500-I - 2308085

Aprobaty

EAC		EAC-Zulassung
-----	---	---------------

EAC		RU C- DE.A*30.B.01082
-----	---	--------------------------