

Termiczny wyłącznik zabezpieczający - TCP 10A - 0712314

Należy pamiętać, że podane dane pochodzą z katalogu online. Proszę o pobranie kompletnych informacji i danych z dokumentacji użytkownika. Obowiązują ogólne warunki użytkowania dla materiałów pobieranych przez Internet. (<http://phoenixcontact.pl/download>)



Termiczny bezpiecznik automatyczny, wtykowy do śrubowej listwy zaciskowej bezpiecznikowej UK 6-FSI/C i sprężynowej listwy zaciskowej bezpiecznikowej ST 4-FSI/C

Rysunek przedstawia wariant TCP 2A

Właściwości produktu

- Jako gniazdo stosowane są zaciski śrubowe lub sprężynowe
- Termiczny wyłącznik zabezpieczający z opcją ponownego załączenia jest dostępny w dziesięciu gęsto stopniowanych zakresach prądowych od 0,1 do 10 A
- Kompaktowa wersja miniaturowa
- Zintegrowana funkcja łączeniowa umożliwia natychmiastowe ponowne włączenie zapewniając dostępność instalacji

Dane handlowe

Jednostka opakowania	20 STK
GTIN	
GTIN	4017918848415
Waga jednej sztuki (bez opakowania)	0,011 kg
Numer taryfy celnej	85362010
Kraj pochodzenia	Indonezja

Dane techniczne

Informacje ogólne

Wskazówka montażowa	Przy montażu rzędowym prąd znamionowy urządzeń może być przenoszony maksymalnie w 80% lub musi być odpowiednio przewymiarowany.
Rodzaj montażu	na podstawie
Kolor	czarny
Liczba biegunów	1
Kategoria przep._GRP	II
Materiał izolacyjny	PPS

Termiczny wyłącznik zabezpieczający - TCP 10A - 0712314

Dane techniczne

Informacje ogólne

Klasa palności wg UL 94	V0
-------------------------	----

Dane elektryczne

Bezpiecznik	zwl.
Rodzaj zabezp.	Automat
Znamionowe napięcie udarowe	2,5 kV
Napięcie znamionowe	250 V AC
	65 V DC
	250 V (AC wg UL 1077)
	72 V (DC wg UL 1077)
Prąd znamionowy I_N	10 A
rezystancja izolacji R_{iso}	> 100 MΩ (500 VDC)
Znamionowa zdolność łączeniowa I_{cn}	80 A (250 V AC / 65 V DC)
	200 A (30 V DC)
Zwarciova zdolność łączeniowa I_k	2000 A 250 V AC / UL 1077
	2000 A 72 V DC / UL 1077
Wytrzymałość napięciowa	3000 V AC (Obszar uruchamiania)
	1500 V AC (Zakres montażu)
maksymalna liczba cykli łączeniowych	6000 (przy 1 x I_n , niskoindukcyjny)
	3000 (przy 1 x I_n , indukcyjnie)
	500 (przy 2 x I_n , indukcyjnie)
Stopień zabrudzenia	2
Kategoria przep._GRP	II
Grupa materiału izolacyjnego	IIIb

Wymiary

Wysokość	24,4 mm
Szerokość	8,2 mm
Głębokość	44,5 mm
wysokość NS 35/7,5	55 mm

Warunki środowiskowe

Stopień ochrony	IP40 (Obszar uruchamiania)
Temperatura otoczenia (praca)	-20 °C ... 60 °C

Normy i przepisy

Normy/przepisy	EN 60934
----------------	----------

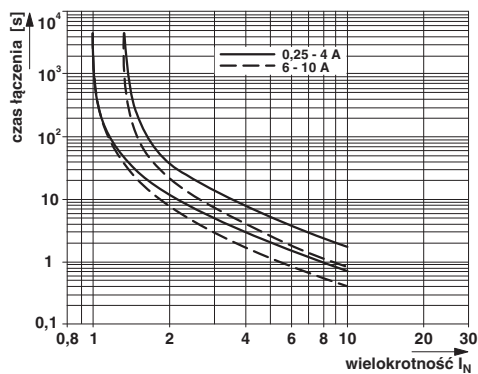
Environmental Product Compliance

China RoHS	Okres użytkowania zgodnie z przeznaczeniem: nieograniczony = EFUP-e
	Brak substancji niebezpiecznych powyżej wartości progowych

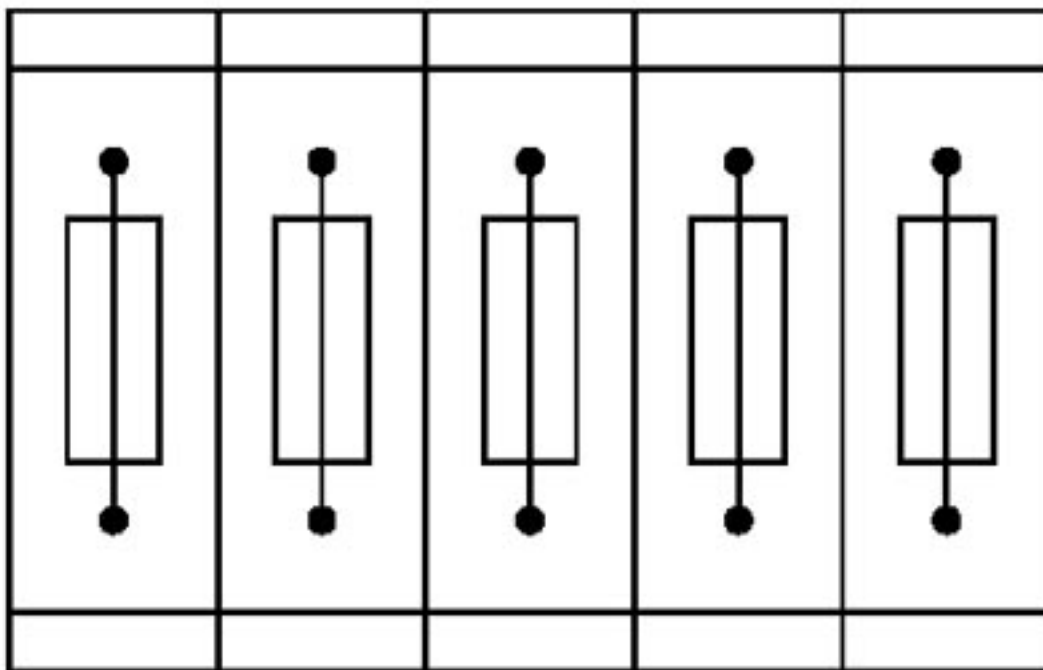
Termiczny wyłącznik zabezpieczający - TCP 10A - 0712314

Rysunki

Wykres



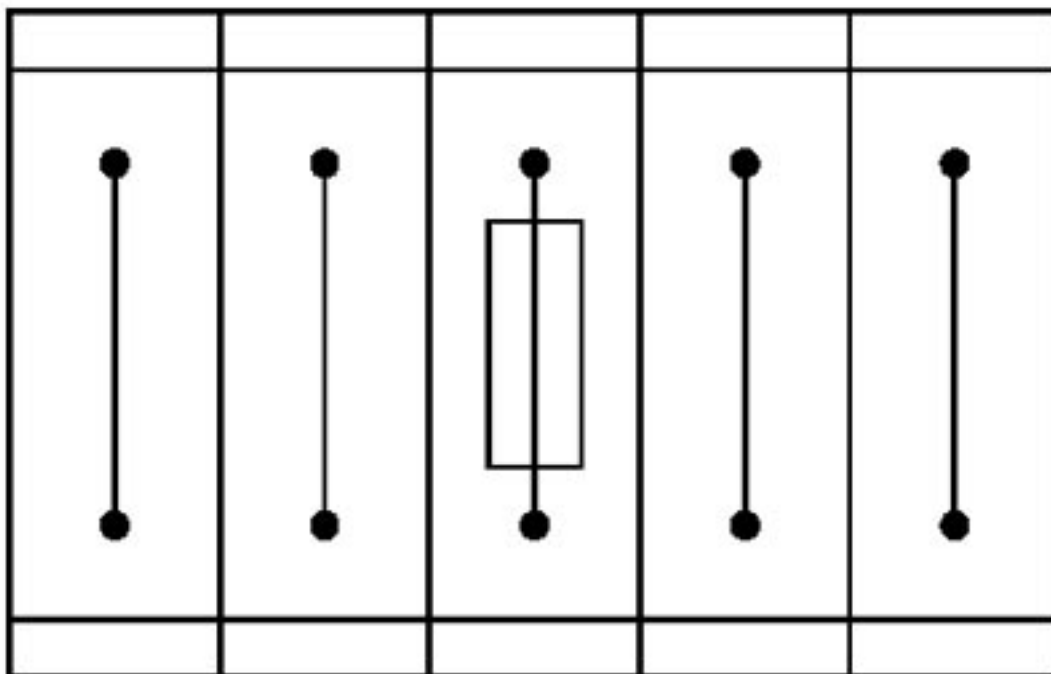
rysunek aplikacji



Zaciski bezpiecznikowe w ustawieniu grupowym, blok składający się z 5 zacisków bezpiecznikowych

Termiczny wyłącznik zabezpieczający - TCP 10A - 0712314

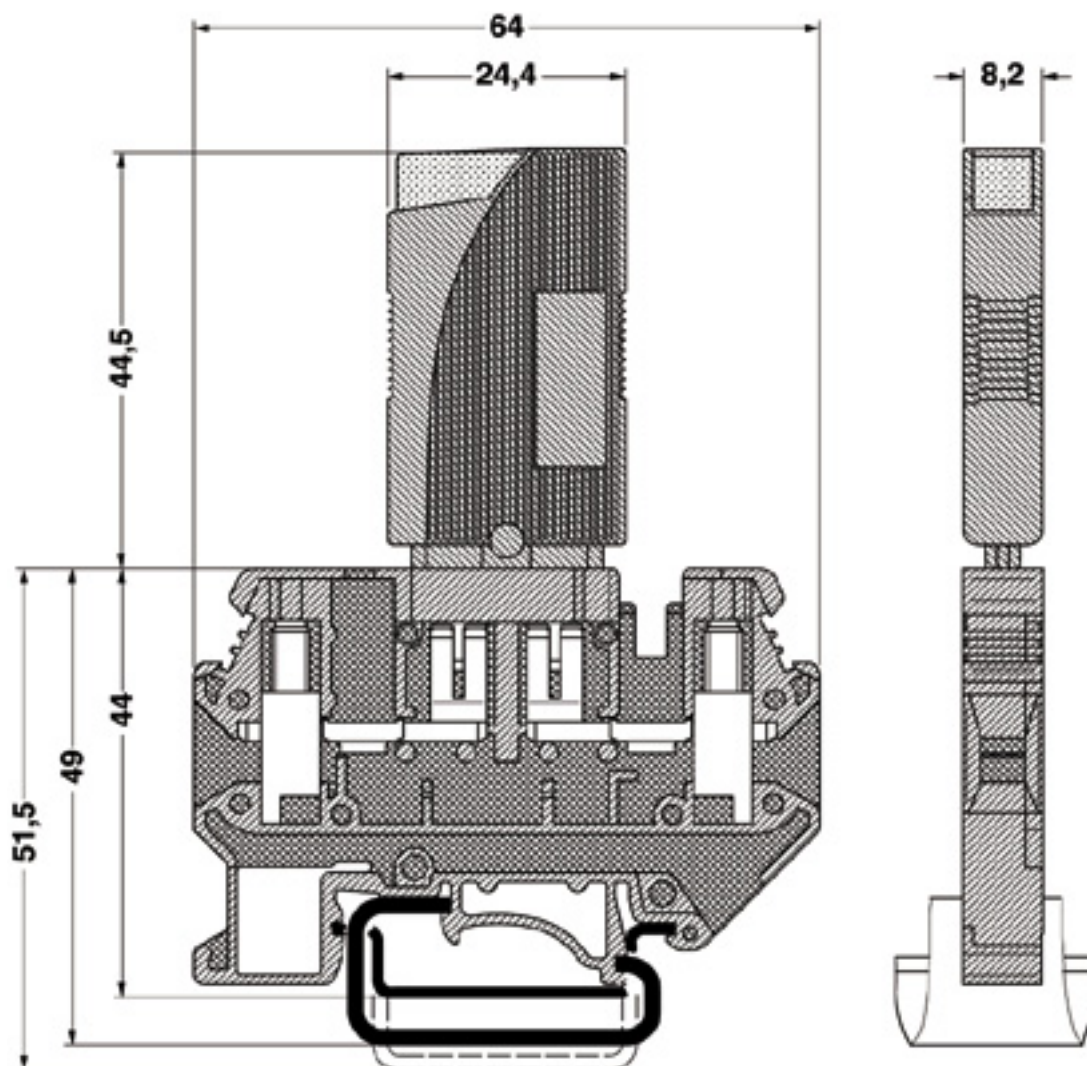
rysunek aplikacji



Zacisk bezpiecznikowy w ustawieniu pojedynczym, blok składający się z jednego zacisku bezpiecznikowego i 4 zacisków przepustowych

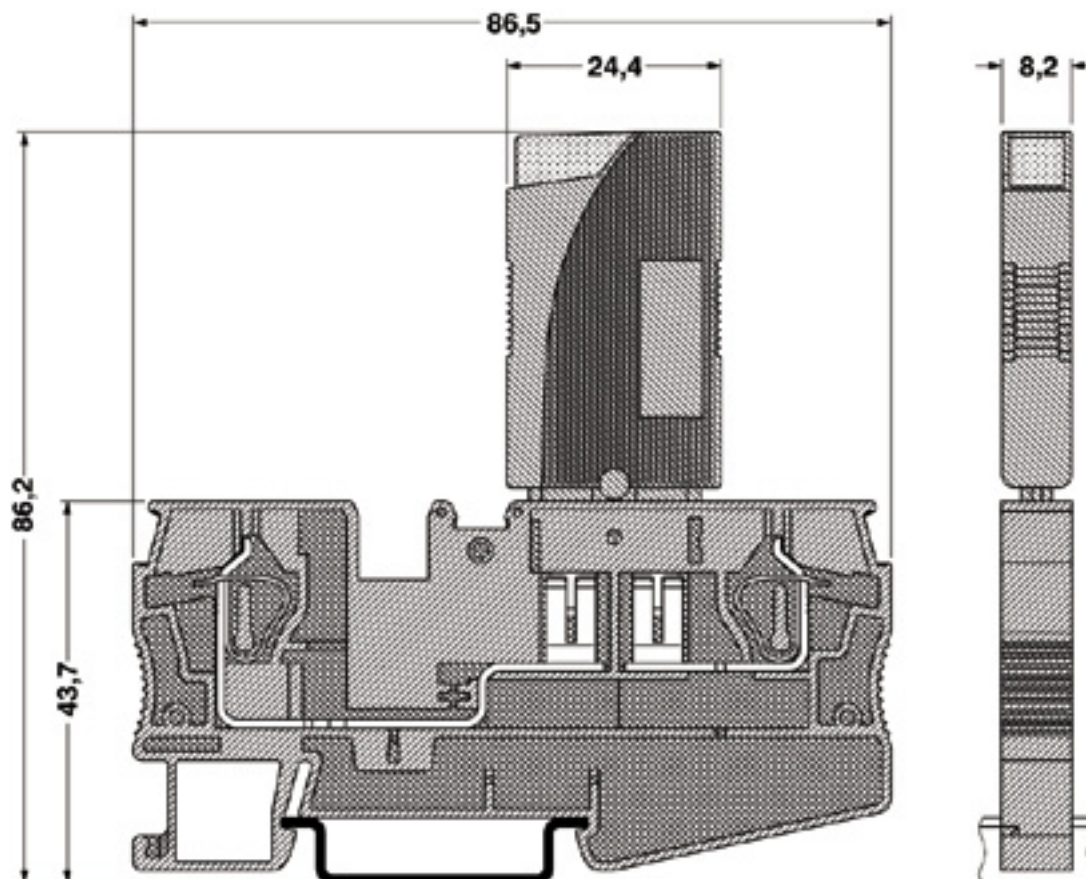
Termiczny wyłącznik zabezpieczający - TCP 10A - 0712314

Rysunek wymiarowy



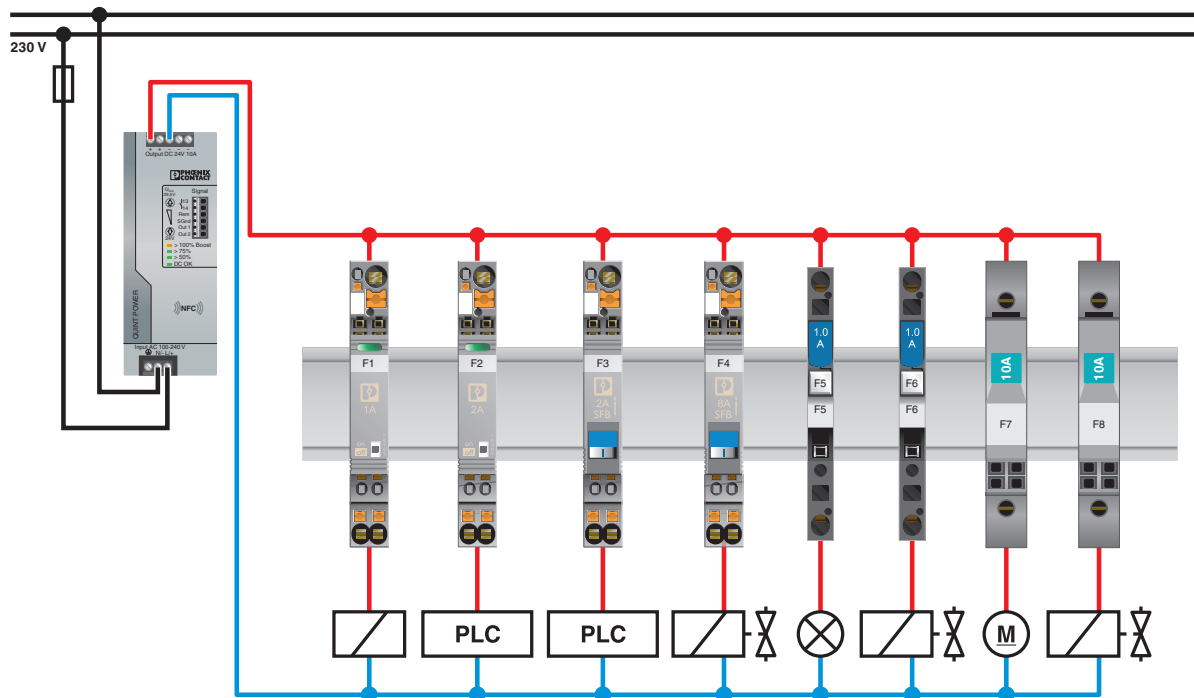
Termiczny wyłącznik zabezpieczający - TCP 10A - 0712314

Rysunek wymiarowy



Termiczny wyłącznik zabezpieczający - TCP 10A - 0712314

rysunek aplikacji



Klasyfikacje

eCl@ss

eCl@ss 4.0	27141116
eCl@ss 4.1	27141116
eCl@ss 5.0	27141116
eCl@ss 5.1	27141116
eCl@ss 6.0	27141116
eCl@ss 7.0	27141116
eCl@ss 8.0	27141116
eCl@ss 9.0	27141116

ETIM

ETIM 2.0	EC000899
ETIM 3.0	EC000899
ETIM 4.0	EC000899
ETIM 5.0	EC000899
ETIM 6.0	EC000899

Termiczny wyłącznik zabezpieczający - TCP 10A - 0712314

Klasyfikacje

UNSPSC

UNSPSC 6.01	30211812
UNSPSC 7.0901	39121411
UNSPSC 11	39121411
UNSPSC 12.01	39121411
UNSPSC 13.2	39121410

Aprobaty

Aprobaty

Aprobaty

CSA / UL Recognized / VDE Zeichengenehmigung / cUL Recognized / EAC / EAC / cULus Recognized

Aprobaty Ex

Szczegóły aprobat

CSA		http://www.csagroup.org/services/testing-and-certification/certified-product-listing/	074317
Prąd znamionowy IN		10 A	
Napięcie znamionowe UN		250 V	

UL Recognized		http://database.ul.com/cgi-bin/XYV/template/LISEXT/1FRAME/index.htm	FILE E 140459
---------------	--	---	---------------

VDE Zeichengenehmigung		http://www.vde.com/de/Institut/Online-Service/VDE-gepruefteProdukte/Seiten/Online-Suche.aspx	40034332
------------------------	--	---	----------

cUL Recognized		http://database.ul.com/cgi-bin/XYV/template/LISEXT/1FRAME/index.htm	FILE E 140459
----------------	--	---	---------------

EAC		EAC-Zulassung	
-----	--	---------------	--

Termiczny wyłącznik zabezpieczający - TCP 10A - 0712314

Aprobaty

EAC



RU C-
DE.A*30.B01546

cULus Recognized



<http://database.ul.com/cgi-bin/XYV/template/LISEXT/1FRAME/index.htm>