

## Wtyk - PP-H 2,5/1-M - 3210091

Należy pamiętać, że podane dane pochodzą z katalogu online. Proszę o pobranie kompletnych informacji i danych z dokumentacji użytkownika. Obowiązują ogólne warunki użytkowania dla materiałów pobieranych przez Internet. (<http://phoenixcontact.pl/download>)



Wtyk, Rodzaj przyłącza: zaciski Push-in, Liczba biegunów: 1, Przekrój: 0,14 mm<sup>2</sup> - 4 mm<sup>2</sup>, AWG: 26 - 12, Szerokość: 5,2 mm, Wysokość: 40,2 mm, Kolor: szary

Rysunek przedstawia wersję szarą

### Opis produktu

Środkowe, łączone zatrzaskowo elementy, obudowa lewa z czopami zatrzaskowymi, otwierane z prawej strony bez pokrywy

### Właściwości produktu

- Wielkopowierzchniowe opisy
- Wtyki ST-COMBI do samodzielnego konfekcjonowania zapewniają rozwiązanie każdego zadania, które użytkownik jest w stanie zrealizować we własnym zakresie
- Sprawdzone do zastosowań w kolejnictwie



### Dane handlowe

Jednostka opakowania	50 STK
GTIN	 4 046356 333504
GTIN	4046356333504
Waga jednej sztuki (bez opakowania)	0,004 kg
Numer taryfy celnej	85366990
Kraj pochodzenia	Polska

### Dane techniczne

#### Inf. ogólne

Liczba biegunów	1
Liczba poziomów	1
Ilość przyłączy	1
Potencjały	1
Przekrój znamionowy	2,5 mm <sup>2</sup>
Kolor	szary
Materiał izolacyjny	PA

# Wtyk - PP-H 2,5/1-M - 3210091

## Dane techniczne

### Inf. ogólne

Klasa palności wg UL 94	V0
Zakres stosowania	Kolejnictwo
	Budowa maszyn
	Budowa instalacji

### Informacje ogólne

Maksymalny prąd obciążenia	24 A (przy średnicy przewodu 2,5)
Znamionowe napięcie udarowe	6 kV
Stopień zabrudzenia	3
Kategoria przepięciowa	III
Grupa materiału izolacyjnego	I
Maksymalny prąd obciążenia	24 A (przy przekroju poprzecznym przewodu 4 mm <sup>2</sup> )
Prąd znamionowy I <sub>N</sub>	24 A
Napięcie znamionowe U <sub>N</sub>	500 V
Otw. ściana bocz.	nie
Względny wskaźnik temperatury izolacji (Elec., UL 746 B)	130 °C
Wskaźnik temperatury izolacji (DIN EN 60216-1 (VDE 0304-21))	130 °C
Statyczne zastosowanie materiału izolacyjnego w zimnie	-60 °C
Klasa palności materiałów do pojazdów szynowych (DIN 5510-2)	Badanie zakończone wynikiem pozytywnym
Metody badania płomieniem probierczym (DIN EN 60695-11-10)	V0
Pomiar indeksu tlenowego (DIN EN ISO 4589-2)	>32 %
NF F16-101, NF F10-102 klasa I	2
NF F16-101, NF F10-102 klasa F	2
Palność powierzchni NFPA 130 (ASTM E 162)	wynik pozytywny
Gęstość optyczna gazów spalinowych NFPA 130 (ASTM E 662)	wynik pozytywny
Toksyczność gazów spalinowych NFPA 130 (SMP 800C)	wynik pozytywny
Pomiar oddawania ciepła metodą kalorymetryczną NFPA 130 (ASTM E 1354)	28 MJ/kg
Ochrona przeciwpożarowa pojazdów szynowych (DIN EN 45545-2) R22	HL 1 - HL 3
Ochrona przeciwpożarowa pojazdów szynowych (DIN EN 45545-2) R23	HL 1 - HL 3
Ochrona przeciwpożarowa pojazdów szynowych (DIN EN 45545-2) R24	HL 1 - HL 3
Ochrona przeciwpożarowa pojazdów szynowych (DIN EN 45545-2) R26	HL 1 - HL 3

### Wymiary

Szerokość	5,2 mm
Długość	15,8 mm
Wysokość	40,2 mm
	24 mm
Wymiar rastra	5,2 mm

### Dane przył.

Rodzaj przyłącza	zaciski Push-in
Przyłącze według normy	IEC 61984

## Wtyk - PP-H 2,5/1-M - 3210091

### Dane techniczne

#### Dane przył.

minimalny przekrój przewodu sztywnego	0,14 mm <sup>2</sup>
maksymalny przekrój przewodu sztywnego	4 mm <sup>2</sup>
Przekrój przewodu AWG min.	26
Przekrój przewodu AWG max.	12
minimalny przekrój przewodu elastycznego	0,14 mm <sup>2</sup>
maksymalny przekrój przewodu elastycznego	2,5 mm <sup>2</sup>
Min. przekrój przewodu giętkiego AWG	26
Maks. przekrój przewodu elastycznego AWG	14
Przekrój przewodu giętkiego z końcówką rurkową bez płaszczka, min.	0,14 mm <sup>2</sup>
Przekrój przewodu giętkiego z końcówką rurkową bez płaszczka, maks.	2,5 mm <sup>2</sup>
Przekrój przewodu giętkiego z końcówką rurkową z płaszczem z tworzywa, min.	0,14 mm <sup>2</sup>
Przekrój przewodu giętkiego z końcówką rurkową z płaszczem z tworzywa, maks.	2,5 mm <sup>2</sup>
2 przewody o takim samym przekroju, elastyczne, z TWIN-AEH z płaszczem z tworzywa, maks.	0,5 mm <sup>2</sup>
Długość odizolowania	8 mm ... 10 mm
sonda wzorcowa	A3

#### Normy i przepisy

Przyłącze według normy	CSA
	IEC 61984
Klasa palności wg UL 94	V0

#### Environmental Product Compliance

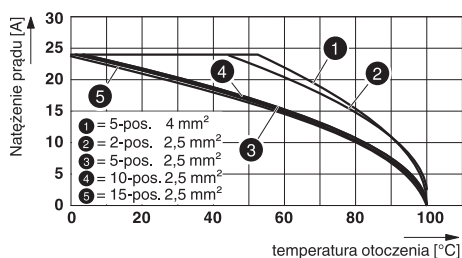
China RoHS	Okres użytkowania zgodnie z przeznaczeniem: nieograniczony = EFUP-e
	Brak substancji niebezpiecznych powyżej wartości progowych

### Rysunki

#### Schemat

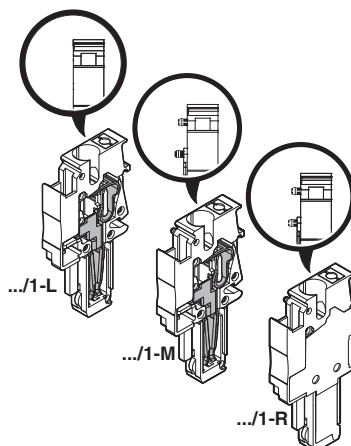


#### Wykres



## Wtyk - PP-H 2,5/1-M - 3210091

rysunek schematyczny



### Klasyfikacje

#### eCl@ss

eCl@ss 4.0	272607xx
eCl@ss 4.1	27260701
eCl@ss 5.0	27260701
eCl@ss 5.1	27260701
eCl@ss 6.0	27141151
eCl@ss 7.0	27141151
eCl@ss 8.0	27141151
eCl@ss 9.0	27141151

#### ETIM

ETIM 2.0	EC000897
ETIM 3.0	EC000897
ETIM 4.0	EC002021
ETIM 5.0	EC002021
ETIM 6.0	EC002021

#### UNSPSC

UNSPSC 6.01	30211802
UNSPSC 7.0901	39121402
UNSPSC 11	39121402
UNSPSC 12.01	39121402
UNSPSC 13.2	39121402

### Aprobaty

Aprobaty

# Wtyk - PP-H 2,5/1-M - 3210091

## Aprobaty

Aprobaty

CSA / LR / RS / ABS / NK / UL Recognized / cUL Recognized / BV / EAC / EAC / DNV GL / cULus Recognized

Aprobaty Ex

### Szczegóły aprobat

CSA		<a href="http://www.csagroup.org/services/testing-and-certification/certified-product-listing/">http://www.csagroup.org/services/testing-and-certification/certified-product-listing/</a>	13631
		B	C
mm <sup>2</sup> /AWG/kcmil		26-12	26-12
Prąd znamionowy IN		20 A	20 A
Napięcie znamionowe UN		300 V	300 V

LR		<a href="http://www.lr.org/en">http://www.lr.org/en</a>	10/20040
----	--	---	----------

RS		<a href="http://www.rs-head.spb.ru/en/index.php">http://www.rs-head.spb.ru/en/index.php</a>	11.04057.250
----	--	---	--------------

ABS		<a href="http://www.eagle.org/eagleExternalPortalWEB/">http://www.eagle.org/eagleExternalPortalWEB/</a>	16-HG1591536-PDA
-----	--	---	------------------

NK		<a href="http://www.classnk.or.jp/hp/en/">http://www.classnk.or.jp/hp/en/</a>	14ME0912
----	--	---	----------

UL Recognized		<a href="http://database.ul.com/cgi-bin/XYV/template/LISEXT/1FRAME/index.htm">http://database.ul.com/cgi-bin/XYV/template/LISEXT/1FRAME/index.htm</a>	FILE E 60425
		B	C
mm <sup>2</sup> /AWG/kcmil		26-12	26-12
Prąd znamionowy IN		20 A	5 A
Napięcie znamionowe UN		300 V	600 V

# Wtyk - PP-H 2,5/1-M - 3210091

## Aprobaty

cUL Recognized		<a href="http://database.ul.com/cgi-bin/XYV/template/LISEXT/1FRAME/index.htm">http://database.ul.com/cgi-bin/XYV/template/LISEXT/1FRAME/index.htm</a>	FILE E 60425
----------------	--	---	--------------

	B	C	D
mm <sup>2</sup> /AWG/kcmil	26-12	26-12	26-12
Prąd znamionowy IN	20 A	20 A	5 A
Napięcie znamionowe UN	300 V	300 V	600 V

BV		<a href="http://www.veristar.com/portal/veristarinfo/generalinfo/approved/approvedProducts/equipmentAndMaterials">http://www.veristar.com/portal/veristarinfo/generalinfo/approved/approvedProducts/equipmentAndMaterials</a>	25278/B0 BV
----	--	---	-------------

EAC			EAC-Zulassung
-----	--	--	---------------

EAC			7500651.22.01.00246
-----	--	--	---------------------

DNV GL		<a href="https://www.dnvgl.de/">https://www.dnvgl.de/</a>	TAE0000UD_01
--------	--	---	--------------

cULus Recognized		<a href="http://database.ul.com/cgi-bin/XYV/template/LISEXT/1FRAME/index.htm">http://database.ul.com/cgi-bin/XYV/template/LISEXT/1FRAME/index.htm</a>	
------------------	--	---	--