

Moduł przekaźnika półprzewodnikowego - EMG 17-OV- 12DC/60DC/3 - 2954141

Należy pamiętać, że podane dane pochodzą z katalogu online. Proszę o pobranie kompletnych informacji i danych z dokumentacji użytkownika. Obowiązują ogólne warunki użytkowania dla materiałów pobieranych przez Internet. (<http://phoenixcontact.pl/download>)




Przekaźnik półprzewodnikowy mocy, ze wskaźnikiem świetlnym w obwodzie wejściowym i wyjściowym, wejście: 12 V DC, wyjście: 12-60 V DC/ maks. 3 A

Rysunek przedstawia wariant EMG 17-OV, z wyjściem prądu stałego, maks. 3 A



Dane handlowe

Jednostka opakowania	10 STK
GTIN	 4 017918 084806
GTIN	4017918084806
Waga jednej sztuki (bez opakowania)	0,082 kg
Numer taryfy celnej	85364190
Kraj pochodzenia	Niemcy
Wskazówka	Produkcja na zamówienie (bez zwrotów)

Dane techniczne

Informacja

Ograniczenie użytkowania	Kompatybilność elektromagnetyczna: produkt klasy A, patrz deklaracja producenta w zakładce Pobierz
--------------------------	--

Wymiary

Szerokość	17,5 mm
Wysokość	75 mm
Głębokość	102 mm

Warunki środowiskowe

Temperatura otoczenia (praca)	-20 °C ... 60 °C
Temperatura otoczenia (składowanie/transport)	-20 °C ... 70 °C
Stopień ochrony	IP20

Moduł przekaźnika półprzewodnikowego - EMG 17-OV- 12DC/60DC/3 - 2954141

Dane techniczne

Dane wejściowe

Znamionowe napięcie wejścia U_N	12 V DC
zakres napięć wejściowych odniesiony do U_N	0,8 ... 1,2
zakres napięcia wejściowego	9,6 V DC ... 14,4 V DC
Próg łączeniowy sygnału "0" w odniesieniu do U_N)	$\leq 0,4$
Próg łączeniowy sygnału "1" w odniesieniu do U_N)	$\geq 0,8$
Typowy prąd wejścia dla U_N	7 mA
Czas załączania typowo	20 μ s
Typowy czas wyłączenia	200 μ s
Wskaźnik stanu	LED żółta
zabezpieczenie	Zabezpieczenie przed pomyleniem biegunów
	Ochrona przed przepięciami
układ ochronny / element konstrukcyjny	Dioda zabezpieczająca przed pomyleniem biegunów
Częstotliwość przenoszenia	500 Hz

Dane wyjściowe

Napięcie znamionowe wyjścia	60 V DC
zakres napięcia wyjściowego	12 V DC ... 60 V DC
obciążalność prądowa trwała zestyku	3 A (patrz: krzywa zmniejszania obciążalności)
Szczytowe napięcie zaporowe	60 V DC
Spadek napięcia przy maks. granicznym prądzie długotrwałym	1,2 V
Obwód wyjściowy	Połączenie 2-przewodowe bez podłączenia do masy
zabezpieczenie	Zabezpieczenie przed pomyleniem biegunów
	Ochrona przed przepięciami
układ ochronny / element konstrukcyjny	Dioda zabezpieczająca przed pomyleniem biegunów

Dane przyłącza po stronie wejścia

Określenie przyłącza	Strona wejścia
Rodzaj przyłącza	Złączki śrubowe
Długość usuwanej izolacji	8 mm
Gwint śruby	M3
Przekrój przewodu sztywnego	0,2 mm ² ... 4 mm ²
Przekrój przewodu giętkiego	0,2 mm ² ... 2,5 mm ²
Przekrój przewodu AWG	24 ... 12

Dane przyłącza po stronie wyjścia

Określenie przyłącza	Strona wyjścia
Rodzaj przyłącza	Złączki śrubowe
Długość usuwanej izolacji	8 mm
Gwint śruby	M3
Przekrój przewodu sztywnego	0,2 mm ² ... 4 mm ²
Przekrój przewodu giętkiego	0,2 mm ² ... 2,5 mm ²

Moduł przekaźnika półprzewodnikowego - EMG 17-OV- 12DC/60DC/3 - 2954141

Dane techniczne

Dane przyłącza po stronie wyjścia

Przekrój przewodu AWG	24 ... 12
-----------------------	-----------

Informacje ogólne

napięcie probiercze wejście/wyjście	3,5 kV AC
	3,5 kV AC
Pozycja zabudowy	dowolna
Informacja montażowa	obok siebie bez odstępu
Rodzaj pracy	100 % współczynnik pracy
Klasa palności wg UL 94	V0
Normy/Przepisy	IEC 60664
	EN 50178
	IEC 62103
Znamionowe napięcie udarowe / Izolacja	Izolacja podstawowa

Normy i przepisy

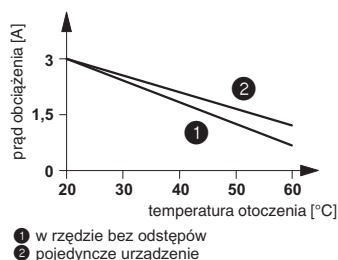
Normy/Przepisy	IEC 60664
	EN 50178
	IEC 62103
Znamionowe napięcie udarowe / Izolacja	Izolacja podstawowa
Klasa palności wg UL 94	V0

Environmental Product Compliance

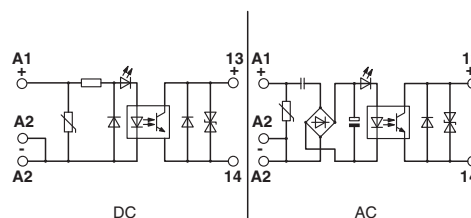
China RoHS	Okres dla użytkowania zgodnego z przeznaczeniem (EFUP): 50 lat
	Informacje na temat substancji niebezpiecznych można znaleźć w deklaracji producenta w zakładce „Do pobrania”

Rysunki

Wykres

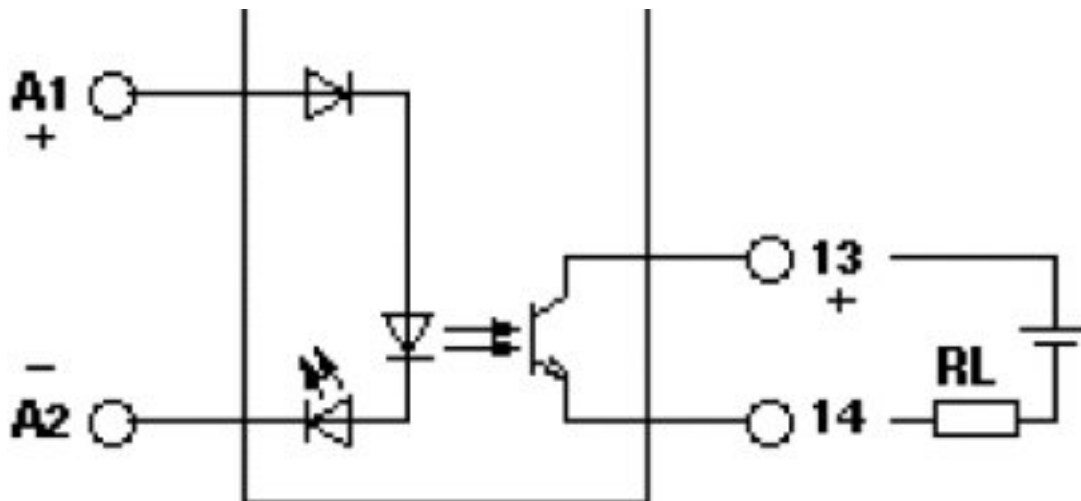


Schemat



Moduł przekaźnika półprzewodnikowego - EMG 17-OV- 12DC/60DC/3 - 2954141

Schemat



Klasyfikacje

eCl@ss

eCl@ss 5.1	27371001
eCl@ss 6.0	27371604
eCl@ss 7.0	27371604
eCl@ss 8.0	27371604
eCl@ss 9.0	27371604

ETIM

ETIM 2.0	EC001504
ETIM 3.0	EC001504
ETIM 4.0	EC001504
ETIM 5.0	EC001504
ETIM 6.0	EC001504

UNSPSC

UNSPSC 6.01	30211916
UNSPSC 7.0901	39121542
UNSPSC 11	39121542
UNSPSC 12.01	39121542
UNSPSC 13.2	39122326

Aprobaty

Aprobaty

Moduł przekaźnika półprzewodnikowego - EMG 17-OV- 12DC/ 60DC/3 - 2954141

Aprobaty

Aprobaty

EAC

Aprobaty Ex

Szczegóły aprobat

EAC



RU C-
DE.A*30.B.01082